



## технические

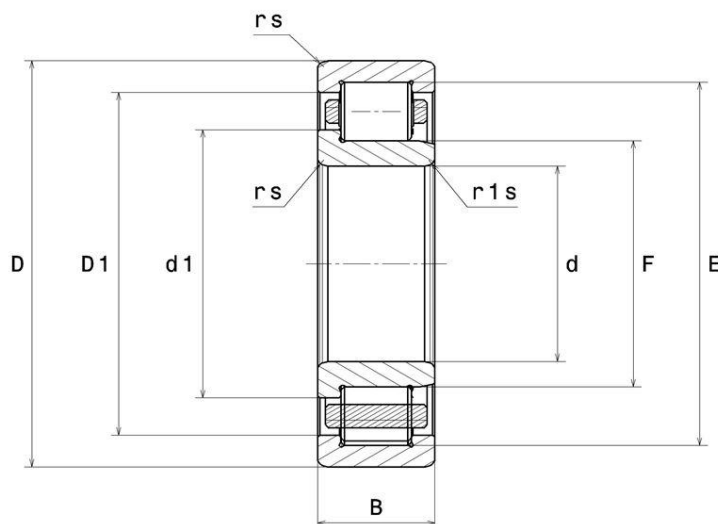
### NJ2206EAT2X

Однорядные цилиндрические роликоподшипники

Однорядный роликовый подшипник, для односторонних осевых нагрузок, сепаратор из полиамида

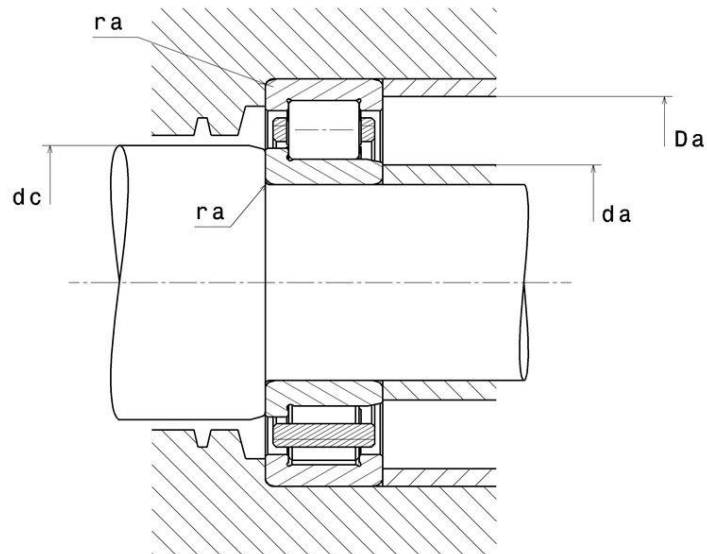
**ULTAGE®**

## ВИЗУАЛЬНЫЙ



# NJ2206EAT2X

Однорядные цилиндрические роликоподшипники



## РАЗМЕРЫ ИЗДЕЛИЯ

|  |          |
|--|----------|
| Марка  | NTN      |
| d - Внутренний диаметр                           | 30 mm    |
| D - Наружный диаметр                             | 62 mm    |
| B - Ширина подшипника/внутреннего кольца         | 20 mm    |
| E - Диаметр описанной окружности роликов         | 55,5 mm  |
| F - Диаметр вписанной окружности роликов         | 37,5 mm  |
| d1 - Наружный диаметр буртика внутреннего кольца | 41,1 mm  |
| rs - Минимальный радиус галтели                  | 1 mm     |
| r1s - Минимальный радиус галтели                 | 0,6 mm   |
| Класс радиального зазора                         | CN       |
| Вес  | 0,262 kg |

## ПРОИЗВОДИТЕЛЬНОСТЬ ПРОДУКТА

|                                   |       |
|-----------------------------------|-------|
| C - Динамическая грузоподъемность | 58 kN |
|-----------------------------------|-------|



**NTN Europe**

1 rue des Usines · BP 2017 · 74010 Annecy Cedex · France · Tel. +33 (0)4 50 65 30 00  
S.A. au capital de 322 639 919 € · RCS ANNECY B 325 821 072 · Id. Fiscale : FR 48 325 821 072  
SIRET 325 821 072 00015 · Code APE 2815 Z · Code NACE 28.15

Страница 2/4

## ПРОИЗВОДИТЕЛЬНОСТЬ ПРОДУКТА

|   |              |
|---|--------------|
| <b>C0</b> - Статическая грузоподъёмность                                | 50 kN        |
| <b>Cu</b> - Предельная усталостная нагрузка                             | 6,1 kN       |
| <b>N lim</b> - Предельная скорость при смазывании маслом                | 13200 tr/min |
| <b>N lim</b> - Предельная скорость при смазывании консистентной смазкой | 9700 tr/min  |
| <b>Tmin</b> - Мин. рабочая температура                                  | -20 °C       |
| <b>Tmax</b> - Макс. рабочая температура                                 | 120 °C       |

## РАЗМЕРЫ ОКРУЖАЮЩИХ ДЕТАЛЕЙ

|  |        |
|--|--------|
| <b>da min</b> - Минимальный диаметр буртика вала         | 34 mm  |
| <b>da max</b> - Максимальный диаметр уступа малого торца | 37 mm  |
| <b>dc min</b> - Мин. диаметр буртика корпуса             | 44 mm  |
| <b>Da max</b> - Максимальный диаметр буртика корпуса     | 57 mm  |
| <b>ra max</b> - Максимальный радиус галтели              | 1 mm   |
| <b>r1a</b> - Максимальный радиус галтели                 | 0,6 mm |



## INDUSTRY РАСЧЕТНЫЕ ФАКТОРЫ

Эквивалентная динамическая радиальная нагрузка

$$P = Fr$$

Эквивалентная статическая радиальная нагрузка

$$P_0 = Fr$$

