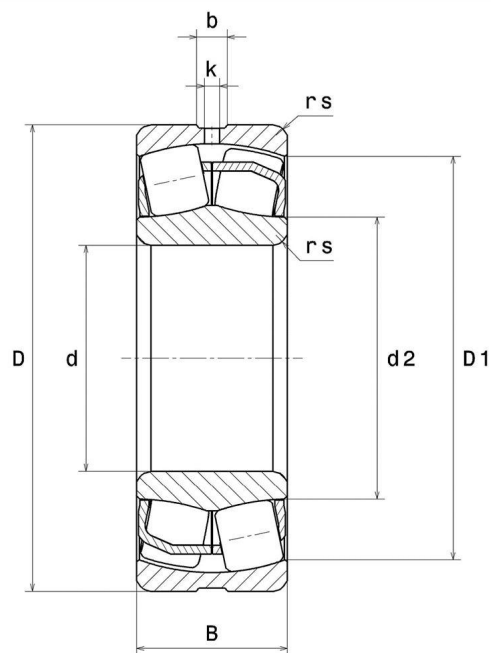




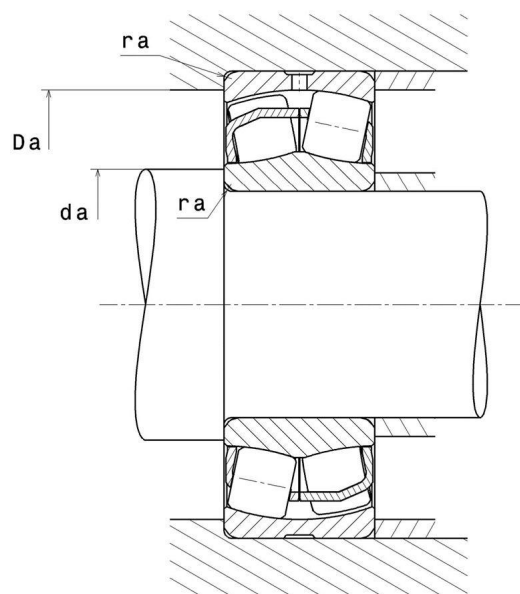
ULTAGE®

ВИЗУАЛЬНЫЙ



23122.EAW33

Сферические роликоподшипники



РАЗМЕРЫ ИЗДЕЛИЯ

Марка	NTN
d - Внутренний диаметр	110 mm
D - Наружный диаметр	180 mm
B - Ширина подшипника/внутреннего кольца	56 mm
d2 - Наружный диаметр внутреннего кольца	125,3 mm
D1 - Внутренний диаметр наружного кольца	160,9 mm
rs - Минимальный радиус галтели	2 mm
Кол-во отверстий для пересмазывания	3
b- ширина паза	8,86 mm
k - диаметр отверстия	4 mm
Класс радиального зазора	CN
Вес	5,48 kg

ПРОИЗВОДИТЕЛЬНОСТЬ ПРОДУКТА



NTN Europe

1 rue des Usines · BP 2017 · 74010 Annecy Cedex · France · Tel. +33 (0)4 50 65 30 00
S.A. au capital de 322 639 919 € · RCS ANNECY B 325 821 072 · Id. Fiscale : FR 48 325 821 072
SIRET 325 821 072 00015 · Code APE 2815 Z · Code NACE 28.15

Страница 2/4

ПРОИЗВОДИТЕЛЬНОСТЬ ПРОДУКТА

C - Динамическая грузоподъёмность	547 kN
C0 - Статическая грузоподъёмность	669 kN
Cu - Предельная усталостная нагрузка	72,7 kN
e - Коэффициент	0.28
Y0 - коэффициент статической осевой нагрузки	2.37
Y1 - Коэффициент осевой нагрузки	2.43
Y2 - Коэффициент осевой нагрузки	3.61
N ref - Базовая частота вращения	3000 tr/min
N lim - Предельная частота вращения	3500 tr/min
Tmin - Мин. рабочая температура	-40 °C
Tmax - Макс. рабочая температура	200 °C

РАЗМЕРЫ ОКРУЖАЮЩИХ ДЕТАЛЕЙ

da min - Минимальный диаметр буртика вала	121 mm
Da max - Максимальный диаметр буртика корпуса	169 mm
ra max - Максимальный радиус галтели вала и корпуса	2 mm



INDUSTRY РАСЧЕТНЫЕ ФАКТОРЫ

Эквивалентная динамическая радиальная нагрузка

$$P = X \cdot Fr + Y \cdot Fa$$

Fa / Fr ≤ e		Fa / Fr > e	
X	Y	X	Y
1	Y1	0.67	Y2

Эквивалентная статическая радиальная нагрузка

$$P_0 = X_0 \cdot Fr + Y_0 \cdot Fa$$

X ₀	Y ₀
1	Y0

Значения e, Y1, Y2 и Y0 приведены в таблице выше.

