



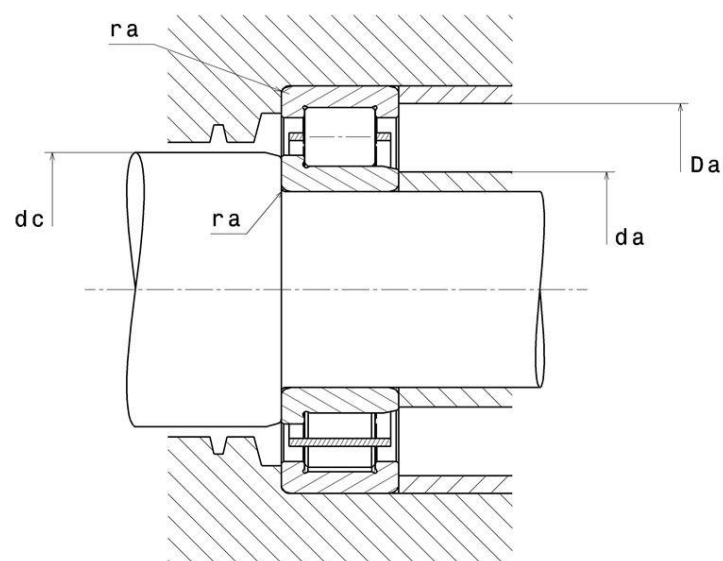
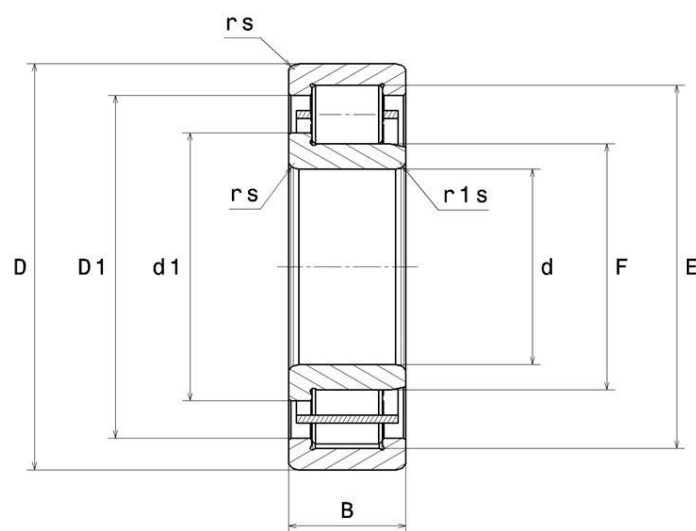
Технические

NJ2215

Однорядные цилиндрические роликоподшипники

Однорядный роликовый подшипник, для односторонних осевых нагрузок, сепаратор из листовой стали

ВИЗУАЛЬНЫЙ



РАЗМЕРЫ ИЗДЕЛИЯ

Марка	NTN
d - Внутренний диаметр	75 mm
D - Наружный диаметр	130 mm
B - Ширина подшипника/внутреннего кольца	31 mm
E - Диаметр описанной окружности роликов	116,5 mm
F - Диаметр вписанной окружности роликов	88,5 mm
d1 - Наружный диаметр буртика внутреннего кольца	94 mm
rs - Минимальный радиус галтели	1,5 mm
r1s - Минимальный радиус галтели	1,5 mm
Класс радиального зазора	CN
Вес	1,588 kg

ПРОИЗВОДИТЕЛЬНОСТЬ ПРОДУКТА

C - Динамическая грузоподъёмность	144 kN
C0 - Статическая грузоподъёмность	162 kN
Cu - Предельная усталостная нагрузка	19,6 kN
N lim - Предельная скорость при смазывании маслом	5500 tr/min
N lim - Предельная скорость при смазывании консистентной смазкой	4700 tr/min
Tmin - Мин. рабочая температура	-40 °C
Tmax - Макс. рабочая температура	120 °C

РАЗМЕРЫ ОКРУЖАЮЩИХ ДЕТАЛЕЙ

da min - Минимальный диаметр буртика вала	83 mm
da max - Максимальный диаметр уступа малого торца	87 mm
dc min - Мин. диаметр буртика корпуса	96 mm



РАЗМЕРЫ ОКРУЖАЮЩИХ ДЕТАЛЕЙ

Da max - Максимальный диаметр буртика корпуса	122 mm
ra max - Максимальный радиус галтели	1,5 mm

INDUSTRY РАСЧЕТНЫЕ ФАКТОРЫ

Эквивалентная динамическая радиальная нагрузка

$$P = Fr$$

Эквивалентная статическая радиальная нагрузка

$$P_0 = Fr$$

