



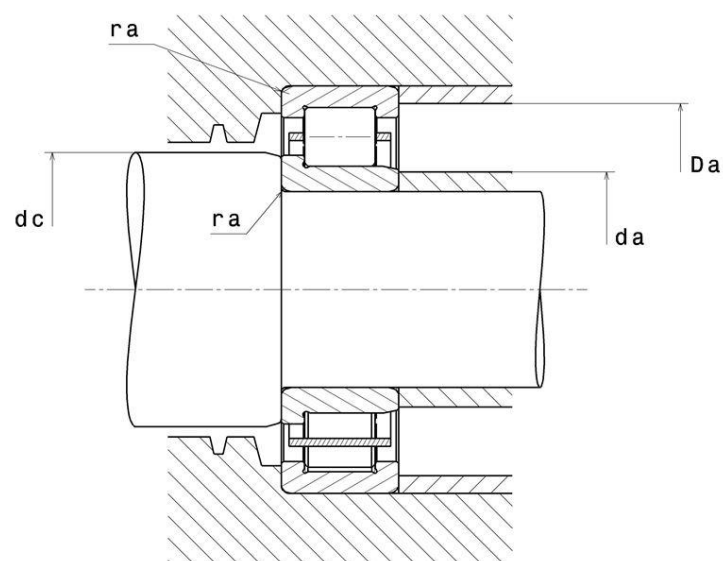
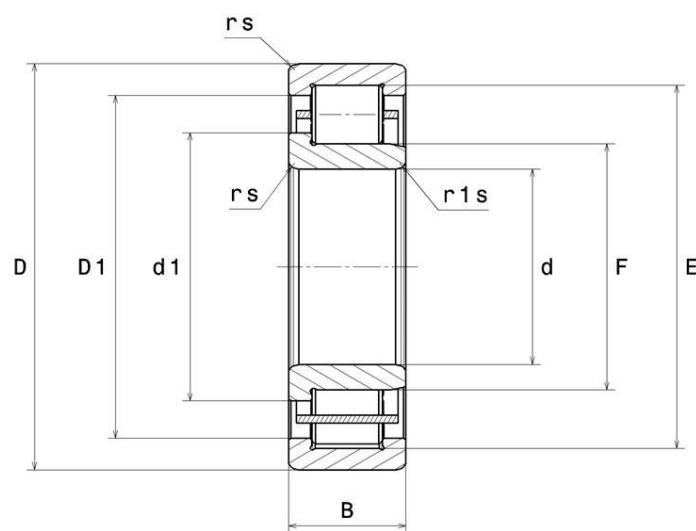
Технические

NJ2210

Однорядные цилиндрические роликоподшипники

Однорядный роликовый подшипник, для односторонних осевых нагрузок, сепаратор из листовой стали

ВИЗУАЛЬНЫЙ



РАЗМЕРЫ ИЗДЕЛИЯ

| | |
|--|---------|
| Марка | NTN |
| d - Внутренний диаметр | 50 mm |
| D - Наружный диаметр | 90 mm |
| B - Ширина подшипника/внутреннего кольца | 23 mm |
| E - Диаметр описанной окружности роликов | 80,4 mm |
| F - Диаметр вписанной окружности роликов | 60,4 mm |
| d1 - Наружный диаметр буртика внутреннего кольца | 64,6 mm |
| rs - Минимальный радиус галтели | 1,1 mm |
| r1s - Минимальный радиус галтели | 1,1 mm |
| Класс радиального зазора | CN |
| Вес | 0,6 kg |

ПРОИЗВОДИТЕЛЬНОСТЬ ПРОДУКТА

| | |
|--|-------------|
| C - Динамическая грузоподъемность | 71 kN |
| C0 - Статическая грузоподъемность | 73,5 kN |
| Cu - Предельная усталостная нагрузка | 9 kN |
| N lim - Предельная скорость при смазывании маслом | 8100 tr/min |
| N lim - Предельная скорость при смазывании консистентной смазкой | 6900 tr/min |
| Tmin - Мин. рабочая температура | -40 °C |
| Tmax - Макс. рабочая температура | 120 °C |

РАЗМЕРЫ ОКРУЖАЮЩИХ ДЕТАЛЕЙ

| | |
|---|---------|
| da min - Минимальный диаметр буртика вала | 56,5 mm |
| da max - Максимальный диаметр уступа малого торца | 58 mm |
| dc min - Мин. диаметр буртика корпуса | 67 mm |



NJ2210

Однорядные цилиндрические роликоподшипники

РАЗМЕРЫ ОКРУЖАЮЩИХ ДЕТАЛЕЙ

| | |
|---|---------|
| Da max - Максимальный диаметр буртика корпуса | 83,5 mm |
| ra max - Максимальный радиус галтели | 1 mm |

INDUSTRY РАСЧЕТНЫЕ ФАКТОРЫ

Эквивалентная динамическая радиальная нагрузка

$$P = Fr$$

Эквивалентная статическая радиальная нагрузка

$$P_0 = Fr$$



NTN Europe

1 rue des Usines · BP 2017 · 74010 Annecy Cedex · France · Tel. +33 (0)4 50 65 30 00
S.A. au capital de 322 639 919 € · RCS ANNECY B 325 821 072 · Id. Fiscale : FR 48 325 821 072
SIRET 325 821 072 00015 · Code APE 2815 Z · Code NACE 28.15