



Image may differ from product. See technical specification for details.

NJ 207 ECP

Однорядные цилиндрические роликоподшипники типа NJ

Однорядные цилиндрические роликоподшипники предназначены для тяжёлых радиальных нагрузок в комбинации с большими частотами вращения. С двумя встроенными фланцами на наружном кольце и одним фланцем на внутреннем кольце, подшипники типа NJ выдерживают осевое смещение в одном направлении. Важной особенностью является разъёмная конструкция, которая упрощает монтаж и позволяет заменять компоненты подшипника.

- Высокая радиальная грузоподъёмность
- Низкий коэффициент трения
- Длительный срок службы
- Осевая фиксация вала в одном направлении
- Разъёмная конструкция

Overview

Размеры

Диаметр отверстия	35 mm
Наружный диаметр	72 mm
Ширина	17 mm

Производительность

Номинальная динамическая грузоподъёмность	56 kN
Номинальная статическая грузоподъёмность	48 kN
Номинальная частота вращения	11 000 r/min
Пределная частота вращения	12 000 r/min
Класс SKF	SKF Explorer

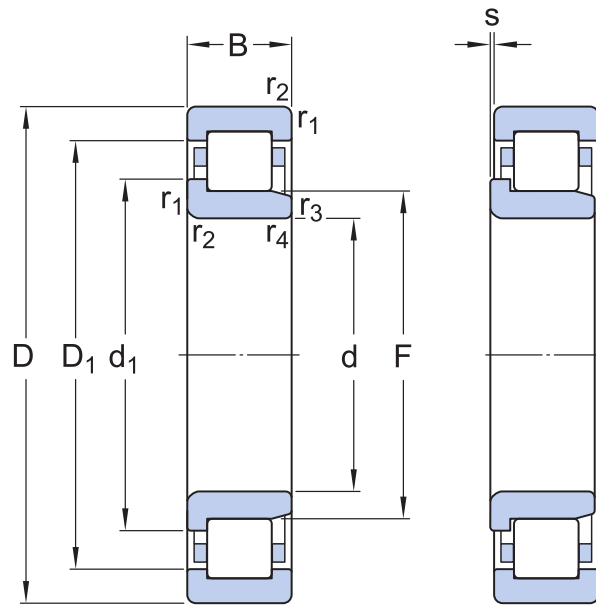
Свойства

Деталь подшипника	Подшипник в сборе
Axial displacement capability	В одном направлении
Количество строк	1
Приспособление для фиксации, наружное кольцо подшипника	Нет
Тип отверстия	Цилиндрический
Сепаратор	Неметаллическое
Количество бортов на наружном кольце	2
Количество бортов на внутреннем кольце	1
Свободное фланцевое кольцо	Нет
Радиальный внутренний зазор	CN
Допуск	Нормальный
Покрытие	Без
Уплотнение	Без
Смазочный материал	Нет
Возможность повторного смазывания	Без

Логистика

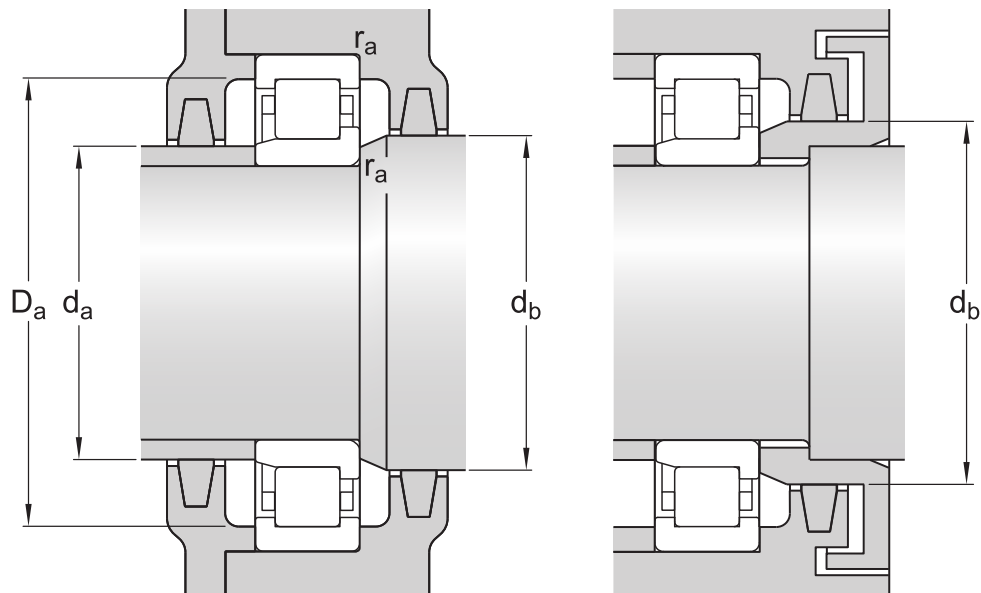
Масса нетто изделия	0.3 kg
Код eClass	23-05-09-01
Код UNSPSC	31171505

Технические характеристики



Размеры

d	35 mm	Диаметр отверстия
D	72 mm	Наружный диаметр
B	17 mm	Ширина
d_1	≈ 48.1 mm	Диаметр заплечика внутреннего кольца
D_1	≈ 60.33 mm	Диаметр заплечика наружного кольца
F	44 mm	Диаметр дорожки качения внутреннего кольца
$r_{1,2}$	min. 1.1 mm	Размер фаски
$r_{3,4}$	min. 0.6 mm	Размер фаски
s	max. 1.3 mm	Допустимое осевое смещение



Размеры опоры

d_a	min. 41.8 mm	Диаметр распорной втулки
d_a	max. 42.2 mm	Диаметр распорной втулки
d_b	min. 50 mm	Диаметр опоры на валу
D_a	max. 65.1 mm	Диаметр опоры корпуса
r_a	max. 1 mm	Радиус галтели

Расчётные данные

Класс SKF		SKF Explorer
Номинальная динамическая грузоподъёмность	C	56 kN
Номинальная статическая грузоподъёмность	C_0	48 kN
Предел усталостной прочности	P_u	6.1 kN
Номинальная частота вращения		11 000 r/min
Предельная частота вращения		12 000 r/min
Коэффициент минимальной нагрузки	k_f	0.15
Предельное значение	e	0.2
Расчётный коэффициент	γ	0.6

Соответствующая продукция

Допуски и зазоры

ТЕХНИЧЕСКИЕ ДАННЫЕ ПОДШИПНИКОВ

- **Допуски:** Нормальный (метрические подшипники), P6, Нормальный (дюймовые подшипники)
- **Радиальный внутренний зазор:** цилиндрическое отверстие, коническое отверстие
- **Осевой внутренний зазор:** NUP, NJ + NJ

СОПРЯЖЁННЫЕ ДЕТАЛИ ПОДШИПНИКА

- [Допуски посадочных мест для стандартных условий](#)
- [Допуски и результирующие посадки](#)

Compatible products

Рекомендуемое изделие

Фасонное кольцо (L-образный упорный заплечик) для
однорядных цилиндрических роликоподшипников типа NU или
NJ

[HJ 207 EC](#)

More Information

Информация о продукции

[Конструкции и исполнения](#)

[Технические данные подшипников](#)

[Нагрузки](#)

[Ограничения рабочей температуры](#)

[Допустимая частота вращения](#)

[Конструктивные особенности](#)

[Система обозначений](#)

Техническая информация

[Принципы выбора подшипников качества](#)

[Общая информация о подшипниках](#)

[Выбор подшипников](#)

[Выход подшипника из строя и меры по предотвращению таких отказов](#)

Инструменты

[SKF SimPro Quick](#)

[SKF Bearing Select](#)

[SKF Engineering Calculator](#)

[SKF LubeSelect для пластичных смазок SKF](#)

[Программа по выбору нагревателей](#)

[Программа метода гидрораспора SKF](#)

Условия использования

Посещая и используя данный сайт/приложение АВ SKF (публ.) (556007-3495 · Gothenburg) (в дальнейшем именуемая «SKF»), вы соглашаетесь со следующими условиями и положениями:

Отказ от гарантийных обязательств и ограничение ответственности

Несмотря на то, что были приняты все меры по обеспечению точности данных на этом сайте / в приложении, SKF предоставляет эту информацию «КАК ЕСТЬ» и ОТКАЗЫВАЕТСЯ ОТ ВСЕХ ГАРАНТИЙ, ЯВНЫХ ИЛИ ПОДРАЗУМЕВАЕМЫХ, ВКЛЮЧАЯ, ПОМИМО ПРОЧЕГО, ПОДРАЗУМЕВАЕМЫЕ ГАРАНТИИ ТОВАРНОГО СОСТОЯНИЯ И ПРИГОДНОСТИ ДЛЯ ДОСТИЖЕНИЯ ЛЮБОЙ КОНКРЕТНОЙ ЦЕЛИ. Вы осознаёте, что используете данный сайт / приложение на собственный риск, и принимаете на себя всю ответственность за любые издержки, связанные с использованием данного сайта / приложения, а также соглашаетесь, что SKF не несёт никакой ответственности за любой ущерб, прямой, непреднамеренный, последующий или косвенный, связанный с доступом или использованием содержащейся на данном сайте / в приложении информации или программного обеспечения.

Любые гарантии и заверения на данном сайте / в приложении о приобретаемой продукции и услугах SKF регулируются согласованными условиями и положениями в контракте на такую продукцию и услуги.

SKF не гарантирует точность или надёжность информации сайтов / приложений сторонних компаний, на которые наш сайт / приложение содержит упоминания или ссылки, и не несёт ответственность за содержащиеся в них материалы, созданные или опубликованные третьими сторонами. Помимо этого, SKF не гарантирует, что данный сайт / приложение и другие указанные на нём сайты / приложения не содержат вирусов или прочих опасных элементов.

Авторские права

Авторские права на данный сайт / приложение, информацию и программное обеспечение, которые представлены на данном сайте / в приложении, принадлежат SKF или лицензиарам. Все права защищены. Во всех лицензионных материалах указывается лицензиар, предоставивший SKF право на использование материала. Не допускается воспроизведение, копирование, передача, распространение, хранение, изменение, скачивание и другое использование информации и программного обеспечения, представленных на этом сайте / в приложении, с любой коммерческой целью без предварительного письменного согласия SKF. Однако разрешается воспроизведение, хранение и скачивание этих материалов для личного пользования без предварительного письменного согласия SKF. Ни при каких обстоятельствах не допускается передача этой информации и программного обеспечения третьим сторонам.

Некоторые изображения на данном сайте/в приложении использованы по лицензии Shutterstock, Inc.

Товарные знаки и патенты

Любые товарные знаки, бренды, корпоративные логотипы на сайте / в приложении являются собственностью SKF или лицензиаров, любое их использование без предварительного письменного согласия SKF не допускается. Для всех лицензионных товарных знаков на данном сайте / в приложении указывается лицензиар, предоставивший SKF право на использование товарного знака. Доступ к этому сайту / приложению не предоставляет пользователю лицензии по любым патентам, принадлежащим или лицензированным SKF.

Изменения

SKF оставляет за собой право в любое время вносить изменения или дополнения на данном сайте / в приложении.