



Brand of NTN corporation

Технические

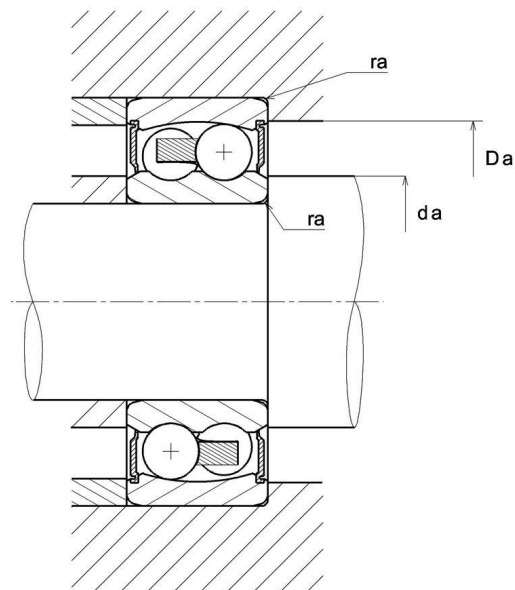
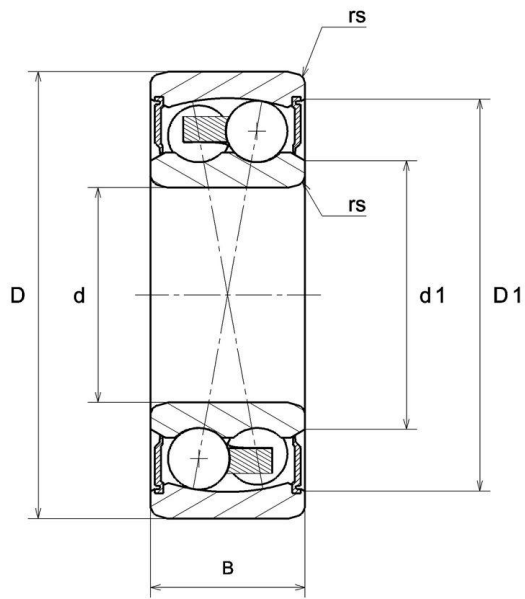
2306EEG15

Двухрядные самоустанавливающиеся шарикоподшипники

0



ВИЗУАЛЬНЫЙ



NTN Europe

1 rue des Usines · BP 2017 · 74010 Annecy Cedex · France · Tel. +33 (0)4 50 65 30 00  
S.A. au capital de 322 639 919 € · RCS ANNECY B 325 821 072 · Id. Fiscale : FR 48 325 821 072  
SIRET 325 821 072 00015 · Code APE 2815 Z · Code NACE 28.15

# 2306EEG15

Двухрядные самоустанавливающиеся шарикоподшипники

## РАЗМЕРЫ ИЗДЕЛИЯ

Марка	SNR
d - Внутренний диаметр	30 mm
D - Наружный диаметр	72 mm
B - Ширина подшипника/внутреннего кольца	27 mm
d1 - Наружный диаметр внутреннего кольца	40,5 mm
D1 - Внутренний диаметр наружного кольца	62,8 mm
rs - Минимальный радиус галтели	1,1 mm
Класс радиального зазора	CN
Класс точности	P0
Вес	0,54 kg

## ПРОИЗВОДИТЕЛЬНОСТЬ ПРОДУКТА

C - Динамическая грузоподъёмность	21,3 kN
C0 - Статическая грузоподъёмность	6,3 kN
Cu - Предельная усталостная нагрузка	0,29 kN
e - Коэффициент	0.26
Y0 - коэффициент статической осевой нагрузки	2.51
Y1 - Коэффициент осевой нагрузки	2.4
Y2 - Коэффициент осевой нагрузки	3.71
N lim - Предельная частота вращения	6100 tr/min
Tmin - Мин. рабочая температура	-20 °C
Tmax - Макс. рабочая температура	120 °C

## ЧАСТОТЫ ПОДШИПНИКОВ

BPFO - Собственная частота наружного кольца (60 об/мин)	5.312 Hz
---------------------------------------------------------	----------



**NTN Europe**

1 rue des Usines · BP 2017 · 74010 Annecy Cedex · France · Tel. +33 (0)4 50 65 30 00  
S.A. au capital de 322 639 919 € · RCS ANNECY B 325 821 072 · Id. Fiscale : FR 48 325 821 072  
SIRET 325 821 072 00015 · Code APE 2815 Z · Code NACE 28.15

Страница 2/3

# 2306EEG15

Двухрядные самоустанавливающиеся  
шарикоподшипники

## ЧАСТОТЫ ПОДШИПНИКОВ

<b>BPFI - Собственная частота внутреннего кольца (60 об/мин)</b>	7.688 Hz
<b>FTF - Собственная частота сепаратора (60 об/мин)</b>	0.409 Hz
<b>BSF - Собственная частота беговых дорожек (60 об/мин)</b>	5.21 Hz

## РАЗМЕРЫ ОКРУЖАЮЩИХ ДЕТАЛЕЙ

<b>da min - Минимальный диаметр буртика вала</b>	36,5 mm
<b>Da max - Максимальный диаметр буртика корпуса</b>	65,5 mm
<b>ra max - Максимальный радиус галтели вала и корпуса</b>	1 mm



**NTN Europe**

1 rue des Usines · BP 2017 · 74010 Annecy Cedex · France · Tel. +33 (0)4 50 65 30 00  
S.A. au capital de 322 639 919 € · RCS ANNECY B 325 821 072 · Id. Fiscale : FR 48 325 821 072  
SIRET 325 821 072 00015 · Code APE 2815 Z · Code NACE 28.15