



Image may differ from product. See technical specification for details.

NU 2205 ECP

Однорядный цилиндрический роликоподшипник типа NU

Однорядные цилиндрические роликоподшипники предназначены для тяжёлых радиальных нагрузок в комбинации с большими частотами вращения. С двумя встроенными фланцами на наружном кольце и без фланцев на внутреннем кольце, подшипники типа NU выдерживают осевое смещение в обоих направлениях. Важной особенностью является разъёмная конструкция, которая упрощает монтаж и позволяет заменять компоненты подшипника.

- Высокая радиальная грузоподъёмность
- Низкий коэффициент трения
- Длительный срок службы
- Выдерживают осевое смещение в обоих направлениях
- Разъёмная конструкция

Overview

Размеры

| | |
|-------------------|-------|
| Диаметр отверстия | 25 mm |
| Наружный диаметр | 52 mm |
| Ширина | 18 mm |

Производительность

| | |
|---|--------------|
| Номинальная динамическая грузоподъёмность | 39 kN |
| Номинальная статическая грузоподъёмность | 34 kN |
| Номинальная частота вращения | 15 000 r/min |
| Предельная частота вращения | 16 000 r/min |
| Класс SKF | SKF Explorer |

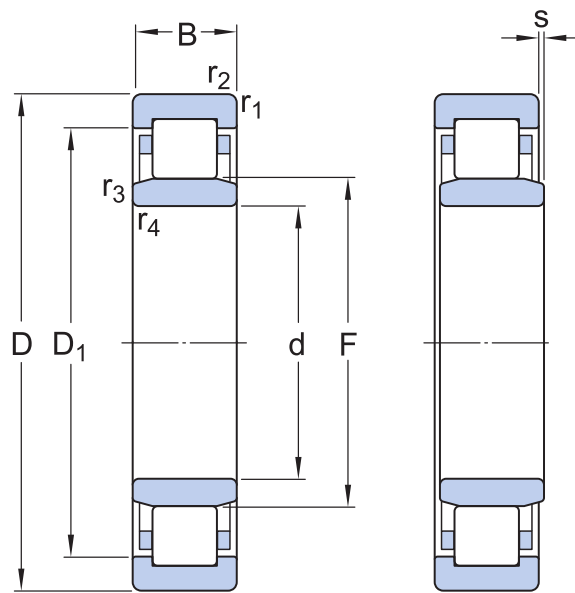
Свойства

| | |
|---|----------------------|
| Деталь подшипника | Подшипник в сборе |
| Axial displacement capability | В обоих направлениях |
| Количество строк | 1 |
| Приспособление для фиксации, наружное кольцо подшипника | Нет |
| Тип отверстия | Цилиндрический |
| Сепаратор | Неметаллическое |
| Количество бортов на наружном кольце | 2 |
| Количество бортов на внутреннем кольце | 0 |
| Свободное фланцевое кольцо | Нет |
| Радиальный внутренний зазор | CN |
| Допуск | Нормальный |
| Покрытие | Без |
| Уплотнение | Без |
| Смазочный материал | Нет |
| Возможность повторного смазывания | Без |

Логистика

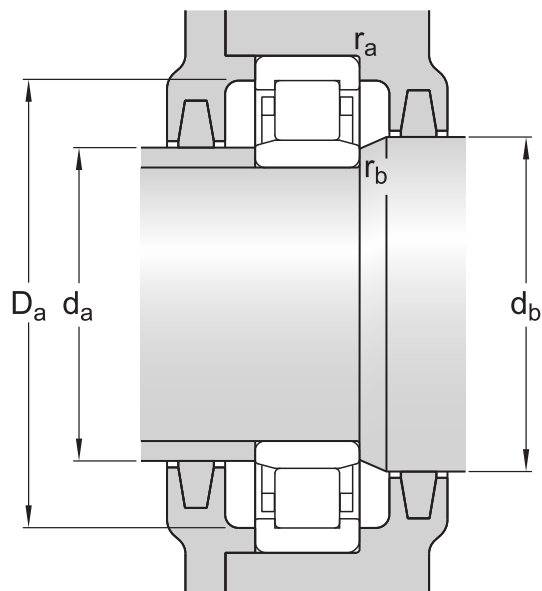
| | |
|---------------------|-------------|
| Масса нетто изделия | 0.159 kg |
| Код eClass | 23-05-09-01 |
| Код UNSPSC | 31171505 |

Технические характеристики



Размеры

| | | |
|------------------|-------------|--|
| d | 25 mm | Диаметр отверстия |
| D | 52 mm | Наружный диаметр |
| B | 18 mm | Ширина |
| D ₁ | ≈ 43.3 mm | Диаметр заплечика наружного кольца |
| F | 31.5 mm | Диаметр дорожки качения внутреннего кольца |
| r _{1,2} | min. 1 mm | Размер фаски |
| r _{3,4} | min. 0.6 mm | Размер фаски |
| s | max. 1.8 mm | Допустимое осевое смещение |



Размеры опоры

| | | |
|-------|--------------|--------------------------|
| d_a | min. 28.9 mm | Диаметр распорной втулки |
| d_a | max. 30.4 mm | Диаметр распорной втулки |
| d_b | min. 33 mm | Диаметр опоры на валу |
| D_a | max. 46.4 mm | Диаметр опоры корпуса |
| r_a | max. 1 mm | Радиус галтели |
| r_b | max. 0.6 mm | Радиус галтели |

Расчётные данные

| | | |
|---|----------|--------------|
| Класс SKF | | SKF Explorer |
| Номинальная динамическая грузоподъёмность | C | 39 kN |
| Номинальная статическая грузоподъёмность | C_0 | 34 kN |
| Предел усталостной прочности | P_u | 4.25 kN |
| Номинальная частота вращения | | 15 000 r/min |
| Предельная частота вращения | | 16 000 r/min |
| Коэффициент минимальной нагрузки | k_r | 0.2 |
| Предельное значение | e | 0.3 |
| Расчётный коэффициент | γ | 0.4 |

Соответствующая продукция

Фасонное кольцо

HJ 2205 EC

Допуски и зазоры

ТЕХНИЧЕСКИЕ ДАННЫЕ ПОДШИПНИКОВ

- **Допуски:** Нормальный (метрические подшипники), P6, Нормальный (дюймовые подшипники)
- **Радиальный внутренний зазор:** цилиндрическое отверстие, коническое отверстие
- **Осевой внутренний зазор:** NUP, NJ + HJ

СОПРЯЖЁННЫЕ ДЕТАЛИ ПОДШИПНИКА

- [Допуски посадочных мест для стандартных условий](#)
- [Допуски и результирующие посадки](#)



More Information

Информация о продукции

[Конструкции и исполнения](#)

[Технические данные подшипников](#)

[Нагрузки](#)

[Ограничения рабочей температуры](#)

[Допустимая частота вращения](#)

[Конструктивные особенности](#)

[Система обозначений](#)

Техническая информация

[Принципы выбора подшипников качества](#)

[Общая информация о подшипниках](#)

[Выбор подшипников](#)

[Выход подшипника из строя и меры по предотвращению таких отказов](#)

Инструменты

[SKF SimPro Quick](#)

[SKF Bearing Select](#)

[SKF Engineering Calculator](#)

[SKF LubeSelect для пластичных смазок SKF](#)

[Программа по выбору нагревателей](#)

[Программа метода гидрораспора SKF](#)

Условия использования

Посещая и используя данный сайт/приложение АВ SKF (публ.) (556007-3495 · Gothenburg) (в дальнейшем именуемая «SKF»), вы соглашаетесь со следующими условиями и положениями:

Отказ от гарантийных обязательств и ограничение ответственности

Несмотря на то, что были приняты все меры по обеспечению точности данных на этом сайте / в приложении, SKF предоставляет эту информацию «КАК ЕСТЬ» и ОТКАЗЫВАЕТСЯ ОТ ВСЕХ ГАРАНТИЙ, ЯВНЫХ ИЛИ ПОДРАЗУМЕВАЕМЫХ, ВКЛЮЧАЯ, ПОМИМО ПРОЧЕГО, ПОДРАЗУМЕВАЕМЫЕ ГАРАНТИИ ТОВАРНОГО СОСТОЯНИЯ И ПРИГОДНОСТИ ДЛЯ ДОСТИЖЕНИЯ ЛЮБОЙ КОНКРЕТНОЙ ЦЕЛИ. Вы осознаёте, что используете данный сайт / приложение на собственный риск, и принимаете на себя всю ответственность за любые издержки, связанные с использованием данного сайта / приложения, а также соглашаетесь, что SKF не несёт никакой ответственности за любой ущерб, прямой, непреднамеренный, последующий или косвенный, связанный с доступом или использованием содержащейся на данном сайте / в приложении информации или программного обеспечения.

Любые гарантии и заверения на данном сайте / в приложении о приобретаемой продукции и услугах SKF регулируются согласованными условиями и положениями в контракте на такую продукцию и услуги.

SKF не гарантирует точность или надёжность информации сайтов / приложений сторонних компаний, на которые наш сайт / приложение содержит упоминания или ссылки, и не несёт ответственность за содержащиеся в них материалы, созданные или опубликованные третьими сторонами. Помимо этого, SKF не гарантирует, что данный сайт / приложение и другие указанные на нём сайты / приложения не содержат вирусов или прочих опасных элементов.

Авторские права

Авторские права на данный сайт / приложение, информацию и программное обеспечение, которые представлены на данном сайте / в приложении, принадлежат SKF или лицензиарам. Все права защищены. Во всех лицензионных материалах указывается лицензиар, предоставивший SKF право на использование материала. Не допускается воспроизведение, копирование, передача, распространение, хранение, изменение, скачивание и другое использование информации и программного обеспечения, представленных на этом сайте / в приложении, с любой коммерческой целью без предварительного письменного согласия SKF. Однако разрешается воспроизведение, хранение и скачивание этих материалов для личного пользования без предварительного письменного согласия SKF. Ни при каких обстоятельствах не допускается передача этой информации и программного обеспечения третьим сторонам.

Некоторые изображения на данном сайте/в приложении использованы по лицензии Shutterstock, Inc.

Товарные знаки и патенты

Любые товарные знаки, бренды, корпоративные логотипы на сайте / в приложении являются собственностью SKF или лицензиаров, любое их использование без предварительного письменного согласия SKF не допускается. Для всех лицензионных товарных знаков на данном сайте / в приложении указывается лицензиар, предоставивший SKF право на использование товарного знака. Доступ к этому сайту / приложению не предоставляет пользователю лицензии по любым патентам, принадлежащим или лицензированным SKF.

Изменения

SKF оставляет за собой право в любое время вносить изменения или дополнения на данном сайте / в приложении.