



Brand of NTN corporation

Технические

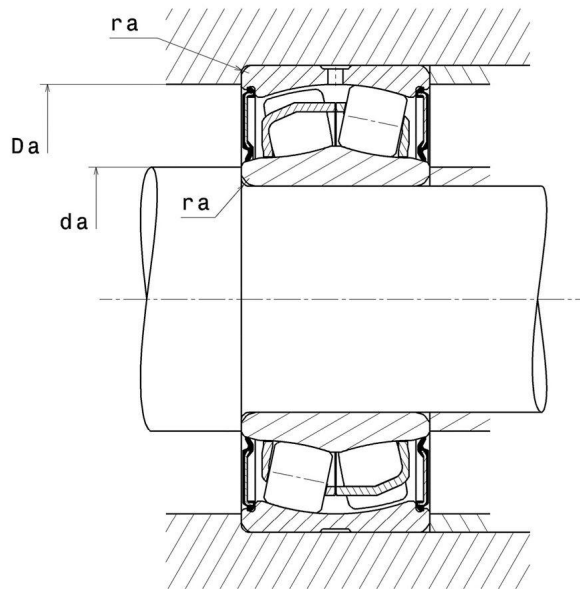
10X22209EAW33EE

Сферические роликоподшипники



ULTAGE®

ВИЗУАЛЬНЫЙ

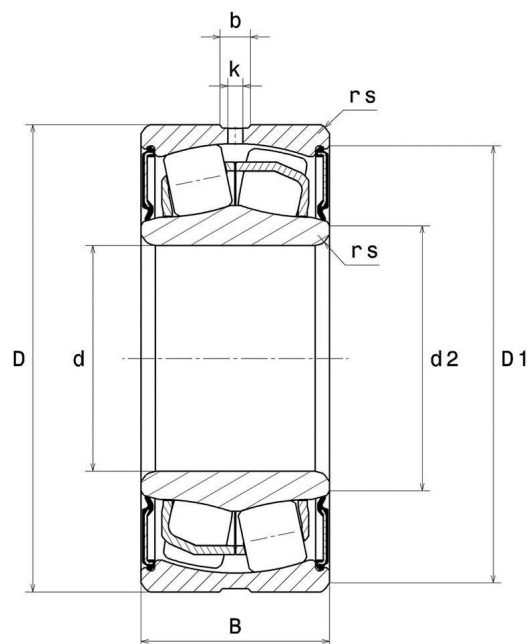


NTN Europe

1 rue des Usines · BP 2017 · 74010 Annecy Cedex · France · Tel. +33 (0)4 50 65 30 00
S.A. au capital de 322 639 919 € · RCS ANNECY B 325 821 072 · Id. Fiscale : FR 48 325 821 072
SIRET 325 821 072 00015 · Code APE 2815 Z · Code NACE 28.15

10X22209EAW33EE

Сферические роликоподшипники



РАЗМЕРЫ ИЗДЕЛИЯ

Марка	SNR
d - Внутренний диаметр	45 mm
D - Наружный диаметр	85 mm
B - Ширина подшипника/внутреннего кольца	28 mm
d2 - Наружный диаметр внутреннего кольца	52,4 mm
D1 - Внутренний диаметр наружного кольца	78,7 mm
rs - Минимальный радиус галтели	1,1 mm
Кол-во отверстий для пересмазывания	3
b- ширина паза	5,83 mm
k - диаметр отверстия	2,5 mm
Класс радиального зазора	CN
Вес	0,66 kg

ПРОИЗВОДИТЕЛЬНОСТЬ ПРОДУКТА



NTN Europe

1 rue des Usines · BP 2017 · 74010 Annecy Cedex · France · Tel. +33 (0)4 50 65 30 00
 S.A. au capital de 322 639 919 € · RCS ANNECY B 325 821 072 · Id. Fiscale : FR 48 325 821 072
 SIRET 325 821 072 00015 · Code APE 2815 Z · Code NACE 28.15

ПРОИЗВОДИТЕЛЬНОСТЬ ПРОДУКТА

C - Динамическая грузоподъёмность	121 kN
C0 - Статическая грузоподъёмность	113 kN
Cu - Предельная усталостная нагрузка	13,8 kN
e - Коэффициент	0.26
Y0 - коэффициент статической осевой нагрузки	2.58
Y1 - Коэффициент осевой нагрузки	2.64
Y2 - Коэффициент осевой нагрузки	3.93
N lim - Предельная частота вращения	2100 tr/min
Tmin - Мин. рабочая температура	-20 °C
Tmax - Макс. рабочая температура	120 °C

ЧАСТОТЫ ПОДШИПНИКОВ

BPFO - Собственная частота наружного кольца (60 об/мин)	7.155 Hz
BPFI - Собственная частота внутреннего кольца (60 об/мин)	9.845 Hz
FTF - Собственная частота сепаратора (60 об/мин)	0.421 Hz
BSF - Собственная частота беговых дорожек (60 об/мин)	6.072 Hz

РАЗМЕРЫ ОКРУЖАЮЩИХ ДЕТАЛЕЙ

da max - Максимальный диаметр буртика вала	52,4 mm
da min - Минимальный диаметр буртика вала	52 mm
db - Минимальный диаметр втулки	0 mm
Da max - Максимальный диаметр буртика корпуса	78,7 mm
ra max - Максимальный радиус галтели вала и корпуса	1 mm



INDUSTRY РАСЧЕТНЫЕ ФАКТОРЫ

Эквивалентная динамическая радиальная нагрузка

$$P = X \cdot Fr + Y \cdot Fa$$

$Fa / Fr \leq e$		$Fa / Fr > e$	
X	Y	X	Y
1	Y1	0.67	Y2

Эквивалентная статическая радиальная нагрузка

$$P_0 = X_0 \cdot Fr + Y_0 \cdot Fa$$

X_0	Y_0
1	Y0

Значения e , Y1, Y2 и Y0 приведены в таблице выше.

