



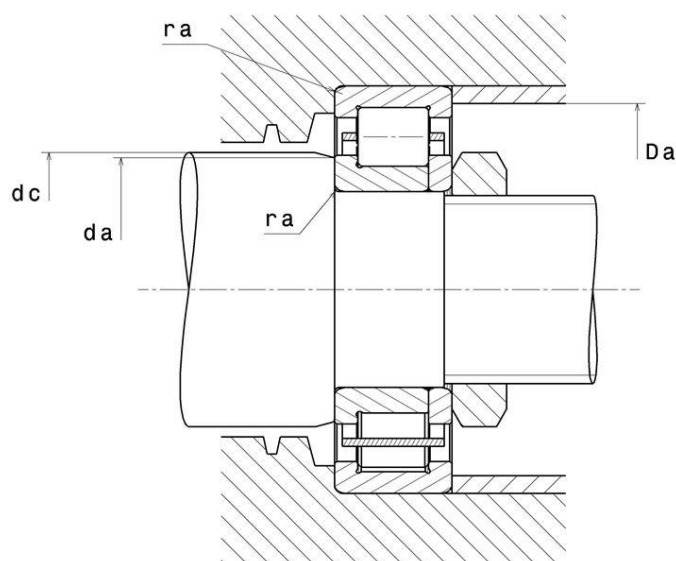
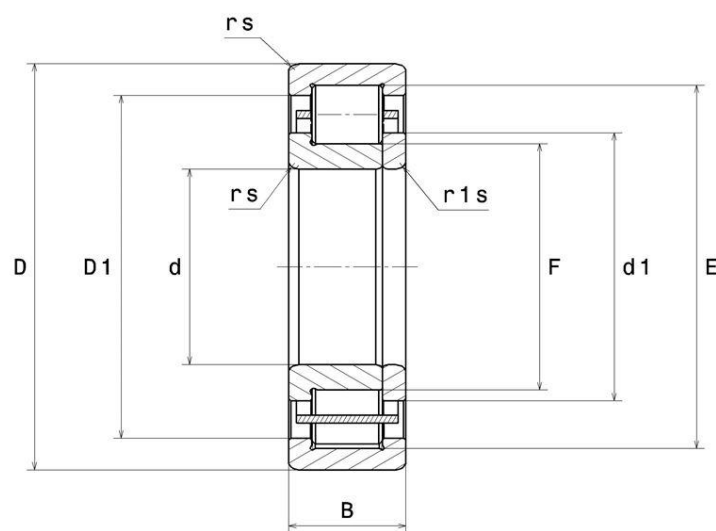
## Технические

### NUP313U

Однорядные цилиндрические роликоподшипники

Однорядный роликовый подшипник, фиксированный, разъемный, сепаратор из листовой стали

#### ВИЗУАЛЬНЫЙ



## РАЗМЕРЫ ИЗДЕЛИЯ

Марка	NTN
d - Внутренний диаметр	65 mm
D - Наружный диаметр	140 mm
B - Ширина подшипника/внутреннего кольца	33 mm
E - Диаметр описанной окружности роликов	121,5 mm
F - Диаметр вписанной окружности роликов	83,5 mm
d1 - Наружный диаметр буртика внутреннего кольца	91 mm
rs - Минимальный радиус галтели	2,1 mm
r1s - Минимальный радиус галтели	2,1 mm
Класс радиального зазора	CN
Вес	2,303 kg

## ПРОИЗВОДИТЕЛЬНОСТЬ ПРОДУКТА

C - Динамическая грузоподъемность	135 kN
C0 - Статическая грузоподъемность	139 kN
Cu - Предельная усталостная нагрузка	16,8 kN
N lim - Предельная скорость при смазывании маслом	6000 tr/min
N lim - Предельная скорость при смазывании консистентной смазкой	5100 tr/min
Tmin - Мин. рабочая температура	-40 °C
Tmax - Макс. рабочая температура	120 °C

## РАЗМЕРЫ ОКРУЖАЮЩИХ ДЕТАЛЕЙ

da min - Минимальный диаметр буртика вала	76 mm
dc min - Мин. диаметр буртика корпуса	93 mm
Da max - Максимальный диаметр буртика корпуса	129 mm



# NUP313U

Однорядные цилиндрические роликоподшипники

## РАЗМЕРЫ ОКРУЖАЮЩИХ ДЕТАЛЕЙ

**ra max - Максимальный радиус галтели**

2 mm

## INDUSTRY РАСЧЕТНЫЕ ФАКТОРЫ

Эквивалентная динамическая радиальная нагрузка

$$P = Fr$$

Эквивалентная статическая радиальная нагрузка

$$Po = Fr$$



**NTN Europe**

1 rue des Usines · BP 2017 · 74010 Annecy Cedex · France · Tel. +33 (0)4 50 65 30 00  
S.A. au capital de 322 639 919 € · RCS ANNECY B 325 821 072 · Id. Fiscale : FR 48 325 821 072  
SIRET 325 821 072 00015 · Code APE 2815 Z · Code NACE 28.15