



Brand of NTN corporation

Технические

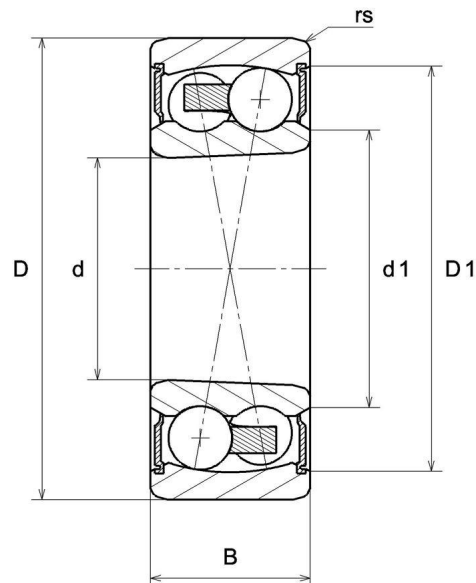
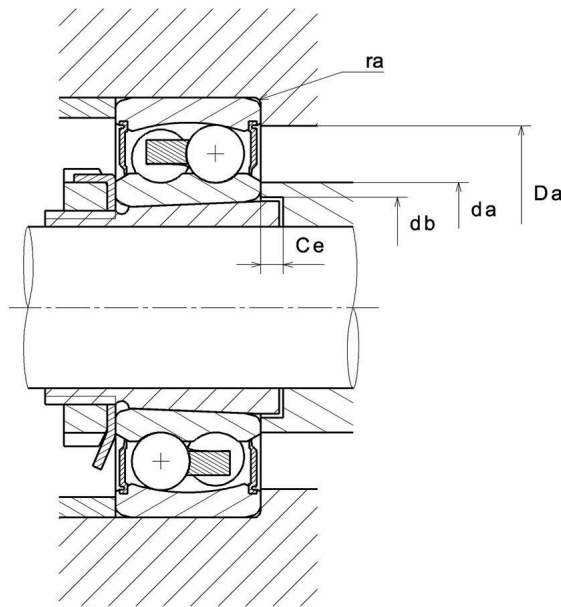
2211KEEG15

Двухрядные самоустанавливающиеся шарикоподшипники

0



ВИЗУАЛЬНЫЙ



NTN Europe

1 rue des Usines · BP 2017 · 74010 Annecy Cedex · France · Tel. +33 (0)4 50 65 30 00
S.A. au capital de 322 639 919 € · RCS ANNECY B 325 821 072 · Id. Fiscale : FR 48 325 821 072
SIRET 325 821 072 00015 · Code APE 2815 Z · Code NACE 28.15

2211KEEG15

Двухрядные самоустанавливающиеся шарикоподшипники

РАЗМЕРЫ ИЗДЕЛИЯ

Марка	SNR
d - Внутренний диаметр	55 mm
D - Наружный диаметр	100 mm
B - Ширина подшипника/внутреннего кольца	25 mm
d1 - Наружный диаметр внутреннего кольца	67,3 mm
D1 - Внутренний диаметр наружного кольца	88,8 mm
rs - Минимальный радиус галтели	1,5 mm
Обозн. втулки	H311
Класс радиального зазора	CN
Класс точности	P0
Вес	0,855 kg

ПРОИЗВОДИТЕЛЬНОСТЬ ПРОДУКТА

C - Динамическая грузоподъемность	26,8 kN
C0 - Статическая грузоподъемность	10 kN
Cu - Предельная усталостная нагрузка	0,45 kN
e - Коэффициент	0.19
Y0 - коэффициент статической осевой нагрузки	3.47
Y1 - Коэффициент осевой нагрузки	3.31
Y2 - Коэффициент осевой нагрузки	5.12
N lim - Предельная частота вращения	3600 tr/min
Tmin - Мин. рабочая температура	-20 °C
Tmax - Макс. рабочая температура	120 °C



NTN Europe

1 rue des Usines · BP 2017 · 74010 Annecy Cedex · France · Tel. +33 (0)4 50 65 30 00
S.A. au capital de 322 639 919 € · RCS ANNECY B 325 821 072 · Id. Fiscale : FR 48 325 821 072
SIRET 325 821 072 00015 · Code APE 2815 Z · Code NACE 28.15

2211KEEG15

Двухрядные самоустанавливающиеся
шарикоподшипники

ЧАСТОТЫ ПОДШИПНИКОВ

BPFO - Собственная частота наружного кольца (60 об/мин)	8.249 Hz
BPFI - Собственная частота внутреннего кольца (60 об/мин)	10.751 Hz
FTF - Собственная частота сепаратора (60 об/мин)	0.434 Hz
BSF - Собственная частота беговых дорожек (60 об/мин)	7.401 Hz

РАЗМЕРЫ ОКРУЖАЮЩИХ ДЕТАЛЕЙ

da min - Минимальный диаметр буртика вала	63 mm
da max - Максимальный диаметр буртика вала	65 mm
db - Минимальный диаметр втулки	60 mm
Se - Минимальная длина втулки	10 mm
Da max - Максимальный диаметр буртика корпуса	92 mm
ra max - Максимальный радиус галтели вала и корпуса	1,5 mm



NTN Europe

1 rue des Usines · BP 2017 · 74010 Annecy Cedex · France · Tel. +33 (0)4 50 65 30 00
S.A. au capital de 322 639 919 € · RCS ANNECY B 325 821 072 · Id. Fiscale : FR 48 325 821 072
SIRET 325 821 072 00015 · Code APE 2815 Z · Code NACE 28.15