



Brand of NTN corporation

Технические

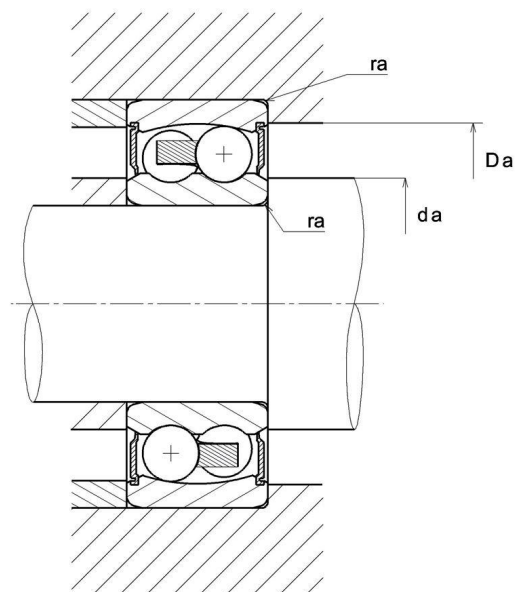
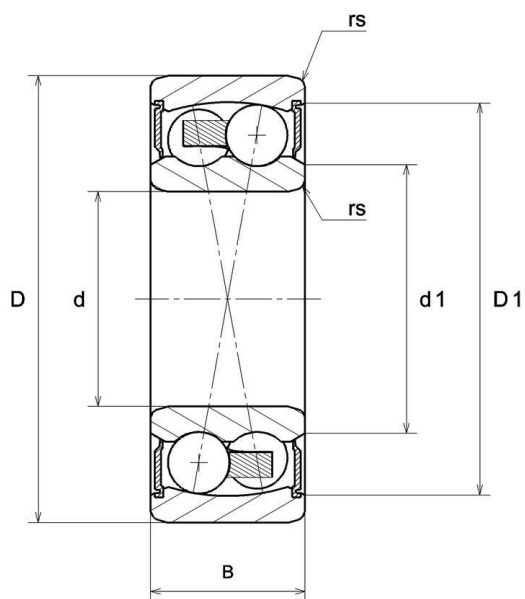
2202EEG15

Двухрядные самоустанавливающиеся шарикоподшипники

0



ВИЗУАЛЬНЫЙ



NTN Europe

1 rue des Usines · BP 2017 · 74010 Annecy Cedex · France · Tel. +33 (0)4 50 65 30 00
S.A. au capital de 322 639 919 € · RCS ANNECY B 325 821 072 · Id. Fiscale : FR 48 325 821 072
SIRET 325 821 072 00015 · Code APE 2815 Z · Code NACE 28.15

2202EEG15

Двухрядные самоустанавливающиеся шарикоподшипники

РАЗМЕРЫ ИЗДЕЛИЯ

Марка	SNR
d - Внутренний диаметр	15 mm
D - Наружный диаметр	35 mm
B - Ширина подшипника/внутреннего кольца	14 mm
d1 - Наружный диаметр внутреннего кольца	19,1 mm
D1 - Внутренний диаметр наружного кольца	28,8 mm
rs - Минимальный радиус галтели	0,6 mm
Класс радиального зазора	CN
Класс точности	P0
Вес	0,06 kg

ПРОИЗВОДИТЕЛЬНОСТЬ ПРОДУКТА

C - Динамическая грузоподъёмность	7,5 kN
C0 - Статическая грузоподъёмность	1,75 kN
Cu - Предельная усталостная нагрузка	0,08 kN
e - Коэффициент	0.34
Y0 - коэффициент статической осевой нагрузки	1.95
Y1 - Коэффициент осевой нагрузки	1.86
Y2 - Коэффициент осевой нагрузки	2.89
N lim - Предельная частота вращения	13000 tr/min
Tmin - Мин. рабочая температура	-20 °C
Tmax - Макс. рабочая температура	120 °C

ЧАСТОТЫ ПОДШИПНИКОВ

BPFO - Собственная частота наружного кольца (60 об/мин)	3.89 Hz
---	---------



NTN Europe

1 rue des Usines · BP 2017 · 74010 Annecy Cedex · France · Tel. +33 (0)4 50 65 30 00
S.A. au capital de 322 639 919 € · RCS ANNECY B 325 821 072 · Id. Fiscale : FR 48 325 821 072
SIRET 325 821 072 00015 · Code APE 2815 Z · Code NACE 28.15

Страница 2/3

2202EEG15

Двухрядные самоустанавливающиеся
шарикоподшипники

ЧАСТОТЫ ПОДШИПНИКОВ

ВРFI - Собственная частота внутреннего кольца (60 об/мин)	6.11 Hz
FTF - Собственная частота сепаратора (60 об/мин)	0.389 Hz
BSF - Собственная частота беговых дорожек (60 об/мин)	4.179 Hz

РАЗМЕРЫ ОКРУЖАЮЩИХ ДЕТАЛЕЙ

da min - Минимальный диаметр буртика вала	19 mm
Da max - Максимальный диаметр буртика корпуса	31 mm
ra max - Максимальный радиус галтели вала и корпуса	0,6 mm



NTN Europe

1 rue des Usines · BP 2017 · 74010 Annecy Cedex · France · Tel. +33 (0)4 50 65 30 00
S.A. au capital de 322 639 919 € · RCS ANNECY B 325 821 072 · Id. Fiscale : FR 48 325 821 072
SIRET 325 821 072 00015 · Code APE 2815 Z · Code NACE 28.15