

TIMKEN



КАТАЛОГ РАДИАЛЬНО-УПОРНЫХ ШАРИКОВЫХ ПОДШИПНИКОВ TIMKEN®

О КОМПАНИИ TIMKEN

Мировой лидер в области подшипников и систем передачи мощности компания Timken уделяет основное внимание разработке точных решений, а также материалам и высокому качеству изготовления изделий. Это позволяет гарантировать высокую надежность и эффективность работы, которая способствует повышению производительности и эксплуатационной надежности оборудования. Компания Timken предлагает полный ассортимент подшипников, ремней, цепей, муфт, шестерней и смазочных материалов, а также услуг по восстановлению и ремонту.

Компания Timken (NYSE: TKR; www.timken.com) применяет свой богатый опыт работы в области металлургии, трибологии и передачи механической мощности для создания инновационных подходов к удовлетворению комплексных потребностей заказчиков. Потребители по всему миру отдают предпочтение продукции Timken благодаря глобальной доступности изделий и выдающимся инженерным решениям в сочетании с исключительно высоким качеством обслуживания.

Для просмотра других каталогов Timken перейдите на веб-страницу www.timken.com/catalogs, чтобы получить доступ к интерактивным версиям или загрузить каталожное приложение на смартфон или мобильное устройство.



СОДЕРЖАНИЕ КАТАЛОГА РАДИАЛЬНО-УПОРНЫХ ШАРИКОВЫХ ПОДШИПНИКОВ

ВВЕДЕНИЕ	2
КАК ПОЛЬЗОВАТЬСЯ ЭТИМ КАТАЛОГОМ	2
СРОК ГОДНОСТИ И ХРАНЕНИЕ	3
ПРЕДУПРЕЖДЕНИЯ	4

ТЕХНИЧЕСКАЯ ИНФОРМАЦИЯ

Типы подшипников и сепараторы	6
Допуски по метрической системе	7
Ресурс подшипника	8
Монтаж и посадка	9
Смазка	18

РАДИАЛЬНО-УПОРНЫЕ ШАРИКОВЫЕ ПОДШИПНИКИ

Номенклатура	20
Однорядные радиально-упорные шариковые подшипники	22
Двухрядные радиально-упорные шариковые подшипники	26

РАДИАЛЬНО-УПОРНЫЕ ШАРИКОВЫЕ ПОДШИПНИКИ TIMKEN®

АБСОЛЮТНАЯ НАДЕЖНОСТЬ

Наши радиально-упорные шариковые подшипники, предназначенные для надежной работы в насосах, компрессорах, электродвигателях и других промышленных устройствах, выдерживают высокие скорости, а также радиальные и осевые нагрузки. Эти подшипники выпускаются по стандартам ISO и взаимозаменяемы с аналогичными по размерам метрическими изделиями конкурентов.

БОЛЬШЕ ВЫБОРА

Мы добавили более 300 новых позиций в наш каталог однорядных и двухрядных подшипников.. Теперь можно выбрать больше вариантов у надежного поставщика, продукция которого известна своим качеством и высокими эксплуатационными характеристиками.

ТЕХНИЧЕСКИЕ ОСОБЕННОСТИ ИЗДЕЛИЙ

- Улучшенная обработка дорожек качения
- Бесшумная работа
- Возможность использования при высоких скоростях
- Надежные уплотнения
- Высококачественные смазочные материалы Mobil Polyrex™ EM

МАКСИМАЛЬНАЯ ЭФФЕКТИВНОСТЬ В ЭКСПЛУАТАЦИИ

Приобретая радиально-упорные шариковые подшипники Timken, заказчики получают качественное обслуживание специалистами нашей глобальной сети распространения и продаж. Поддержку также оказывают лучшие эксперты отрасли. Они готовы оказать помощь по вопросам конструкции, применения и эксплуатационной технической поддержки — все, что нужно, чтобы продлить срок бесперебойной работы и увеличить производительность оборудования.



КАК ПОЛЬЗОВАТЬСЯ ЭТИМ КАТАЛОГОМ

Мы составили данный каталог, чтобы помочь вам подобрать подшипники Timken, наилучшим образом подходящие для вашего оборудования и удовлетворяющие требованиям его технических характеристик.

Данное издание содержит информацию о размерах, допусках и максимально допустимых нагрузках, а также технические разделы с описанием посадок подшипников на вал и в корпус, данные о внутренних зазорах и других эксплуатационных характеристиках подшипников. Для получения дополнительных сведений воспользуйтесь техническим справочником Timken (номер для заказа — 10424). Этот каталог будет полезен при предварительной оценке типов и характеристик подшипников, способных наиболее полно удовлетворить индивидуальные потребности заказчика.

ГАРАНТИЙНЫЙ СРОК ГОДНОСТИ И ХРАНЕНИЕ ПОДШИПНИКОВ И КОМПЛЕКТУЮЩИХ С КОНСИСТЕНТНОЙ СМАЗКОЙ

Чтобы помочь вам максимально эффективно использовать произведенные нами изделия, компания Timken составила рекомендации, касающиеся сроков годности шариковых и роликовых подшипников, комплектующих и узлов в сборе, заполненных консистентной смазкой. Информация о сроках годности основана на результатах испытаний и практическом опыте, имеющемся у компании Timken и в отрасли в целом.

СРОК ГОДНОСТИ

Следует отличать срок годности от расчетного срока службы смазанных подшипников/комплектующих.

Указанный компанией Timken срок годности при хранении подшипников/комплектующих, смазанных консистентной смазкой, является максимально предельным сроком при условии соблюдения рекомендаций компании Timken по хранению и транспортировке.

Срок годности при хранении составляет часть совокупного прогнозируемого срока службы изделия. Точный расчет срока службы невозможен из-за различия скорости вытекания смазки, циркуляции масла, условий эксплуатации и установки, температуры, уровня влажности и сроков продолжительности хранения.

КОМПАНИЯ TIMKEN НЕ НЕСЕТ ОТВЕТСТВЕННОСТИ ЗА СРОК ГОДНОСТИ ПРИ ХРАНЕНИИ ПОДШИПНИКОВ/КОМПЛЕКТУЮЩИХ, СМАЗКА КОТОРЫХ ОСУЩЕСТВЛЯЛАСЬ ТРЕТЬЕЙ СТОРОНОЙ.

Соблюдение положений европейской директивы REACH

В отношении смазочных материалов, консистентных смазок и других аналогичных продуктов компании Timken, продаваемых в индивидуальных контейнерах или системах подачи смазки, действуют положения европейской директивы по регистрации, оценке, авторизации и ограничению использования химических веществ (REACH). При импорте в страны Европейского Союза компания Timken имеет право продавать и поставлять только те смазочные материалы и консистентные смазки, которые зарегистрированы Европейским химическим агентством (ECHA). Для получения дополнительных сведений обратитесь к инженеру компании Timken.

ХРАНЕНИЕ

Компания Timken рекомендует следующие условия хранения своих готовых изделий (подшипники, комплектующие и узлы в сборе, именуемые в дальнейшем «изделиями»).

- Если компания Timken не предоставляет специальных инструкций, то до ввода в эксплуатацию изделия следует хранить в заводской упаковке.

- Запрещается снимать или изменять этикетки и трафаретную маркировку на упаковке.
- Изделия подлежат хранению в условиях, защищающих упаковку от прокалывания, разрыва или любого другого повреждения.
- Извлеченное из упаковки изделие подлежит вводу в эксплуатацию в кратчайшие сроки.
- При извлечении неупакованного индивидуально изделия из оптовой упаковки последняя должна быть закрыта немедленно после извлечения изделия.
- Не используйте изделие в случае истечения срока его годности при хранении, указанного в соответствующих рекомендациях Timken.
- Температура хранения — в пределах от 0 до 40 °C (32–104 °F); колебания температуры должны быть сведены к минимуму.
- Относительная влажность — менее 60%; поверхности изделия должны оставаться сухими.
- Воздух в зоне хранения подлежит очистке от загрязняющих примесей, таких как, пыль, грязь, вредных паров и т. д., помимо прочих загрязнений.
- Зона хранения должна быть защищена от воздействия чрезмерных вибраций.
- Следует избегать экстремальных условий любого рода.

Поскольку компании Timken неизвестны конкретные условия хранения на вашем предприятии, мы настоятельно рекомендуем соблюдать все вышеперечисленные указания. При этом заказчик может быть обязан обеспечивать более строгие условия хранения, если того требуют сложившиеся обстоятельства или действующие государственные нормы и правила.

Большинство компонентов подшипников обычно поставляются обработанные антикоррозийным составом, который не является смазкой. Для использования таких компонентов в применениях, предусматривающих смазку маслом, предварительное удаление антикоррозийного состава не требуется. При наполнении же компонентов подшипников некоторыми специальными консистентными смазками рекомендуется предварительно удалить антикоррозийный состав.

При этом следует внимательно относиться к выбору консистентной смазки, поскольку различные смазочные материалы часто оказываются несовместимыми.

Не извлекайте только что полученные подшипники из заводской упаковки; во избежание коррозии и загрязнения изделий упаковку следует снимать непосредственно перед их монтажом.

Подшипники и корпуса подшипников следует хранить в подходящей среде, обеспечивающей их надлежащую защиту в течение предусмотренного срока.

**ПРЕДУПРЕЖДЕНИЕ**

Отказ принять во внимание следующие предупреждения может привести к тяжелой травме или смерти.

Необходимо строго соблюдать правила техники безопасности. Соблюдайте инструкции по установке и следуйте рекомендациям по смазке.

В туго посаженных компонентах подшипников напряжения могут достигать очень высоких значений. Попытка снятия таких компонентов путем разрезания внутреннего кольца может привести к внезапному разрыву компонента и выбросу металлических осколков. Всегда используйте прессы с надлежащей защитой или съемники для снятия подшипников с валов, а также всегда используйте надлежащие средства индивидуальной защиты, включая защитные очки.

ОСТОРОЖНО!

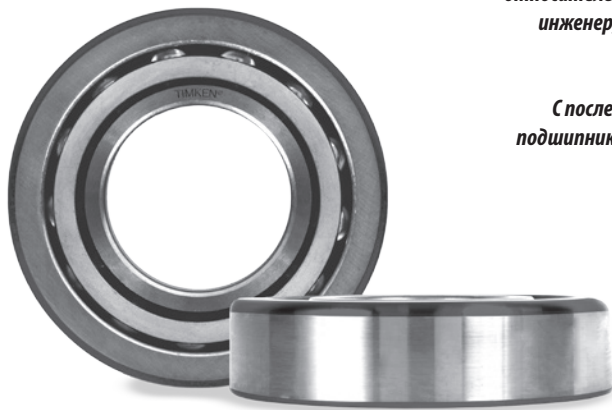
Несоблюдение этих мер предосторожности может привести к материальному ущербу.

Изделия, указанные в каталоге, предназначены для конкретной области применения.

Применение их в других областях, отличных от предназначенных, может привести к повреждению или сокращению срока эксплуатации оборудования.

Неправильная посадка подшипника может привести к повреждению оборудования.

Не используйте поврежденные подшипники. Использование поврежденного подшипника может привести к повреждению оборудования.

**ОТКАЗ ОТ ОТВЕТСТВЕННОСТИ**

Единственной целью создания настоящего каталога является предоставление вам инструментария и данных для анализа, способных облегчить процесс выбора нужных изделий. Эксплуатационные характеристики изделия зависят от многих факторов, находящихся вне контроля компании Timken. В связи с этим проверка всех выбранных изделий на соответствие требованиям и техническую применимость является именно вашей обязанностью.

Сбыт продукции Timken регулируется условиями продажи, принятыми компанией Timken, в том числе ограниченной гарантией и средствами защиты прав потребителей, которые можно найти на сайте

<http://www.timken.com/termsandconditionsofsale>.

За более подробной информацией и помощью обратитесь к инженеру по продажам компании Timken.

Мы приняли все разумные меры, чтобы гарантировать точность представленной здесь информации, но не принимаем на себя ответственности за возможные ошибки, упущения или любые другие неточности.

СОБЛЮДЕНИЕ ТРЕБОВАНИЙ

С полным техническим справочником можно ознакомиться на сайте www.timken.com. Чтобы заказать каталог, обратитесь к инженеру по продажам компании Timken и попросите его предоставить копию технического справочника Timken (номер для заказа — 10424). Для получения дополнительных сведений обратитесь к инженеру по продажам компании Timken.

На продукцию компании Timken, представленную в этом каталоге, может прямо или косвенно распространяться действие ряда нормативов и директив, установленных государственными органами в США, Европейском Союзе и других странах, в том числе: REACH (ЕС 1907/2006, RoHS (2011/65/EU), ATEX (94/9/EC), МАРКИРОВКА «СЕ» (93/68/EEC), КОНФЛИКТНЫЕ МИНЕРАЛЫ (раздел 1502 Закона США о реформе финансовой системы и защите прав потребителей).

По любым вопросам относительно соответствия продукции компании Timken данным или другим, не упомянутым здесь стандартам, а также относительно сфер применения продукции обращайтесь к ближайшему инженеру по продажам или клиентскую службу компании Timken.

Этот каталог периодически обновляется.

С последней версией каталога радиально-упорных шариковых подшипников Timken® можно ознакомиться на сайте www.timken.com.



ТЕХНИЧЕСКАЯ ИНФОРМАЦИЯ

Типы подшипников и сепараторы.....	6
Допуски по метрической системе	7
Ресурс подшипника.....	8
Монтаж и посадка	9
Смазка	18

Настоящий раздел технической информации не является исчерпывающим, но он предназначен для использования в качестве практического руководства по выбору подшипников.



Для просмотра полного технического каталога и других каталогов Timken перейдите на веб-страницу www.timken.com/catalogs, чтобы получить доступ к интерактивным версиям. Чтобы загрузить каталожное приложение для смартфона или мобильного устройства, сканируйте QR-код или перейдите на сайт www.timkencatalogs.com.

ТИПЫ ПОДШИПНИКОВ И СЕПАРАТОРЫ

В наличии имеются однорядные (серии 7200 и 7300) и двухрядные (серии 3200 и 3300) радиально-упорные шариковые подшипники Timken. Радиально-упорные шариковые подшипники выдерживают как радиальные, так и осевые нагрузки и широко используются в насосах, компрессорах, электродвигателях и других промышленных устройствах.

Расширенный ассортимент наших изделий включает в себя целый ряд стандартных и универсальных однорядных, а также двухрядных подшипников (см. таблицу 1). Эти радиально-упорные шариковые подшипники выпускаются по стандартам ISO и взаимозаменяемы с аналогичными по размерам метрическими изделиями конкурентов.

ТАБЛИЦА 1.
ТИПЫ ПОДШИПНИКОВ

Тип подшипника	Серия	Диапазон внутренних диаметров	Диапазон наружных диаметров	Угол контакта	Допуск	Типы сепаратора
		мм	мм			
Однорядный стандартной конструкции	7200	10–130	30–230	40°	Класс точности P0	Стальной, Латунный или полиамидный
	7300	12–110	37–240			
Однорядный универсальной конструкции ⁽¹⁾	7200	10–130	30–230	40°	Класс точности P5	Стальной, Латунный или полиамидный
	7300	12–110	37–240			
Двухрядная конструкция ⁽²⁾	3200	12–65	32–120	30°	Класс точности P0	Полиамидный или стальной
	3300	15–70	42–150			

⁽¹⁾Предназначен для использования в комплекте.

⁽²⁾В наличии имеются подшипники данной серии со стандартным зазором и зазором СЗ.

СЕПАРАТОРЫ

Сепараторы обеспечивают одинаковое расстояние между шариками подшипника при входе и выходе последних из зоны нагружения. От них зависит несколько рабочих характеристик подшипника, таких как:

- максимальная скорость вращения;
- крутящий момент;
- пределы рабочих температур;
- расход смазки.

В радиально-упорных шариковых подшипниках могут использоваться сепараторы нескольких типов. На рис. 1 и 2 показаны различные типы сепаратора. В таблице 2 описываются стандартные типы сепаратора.

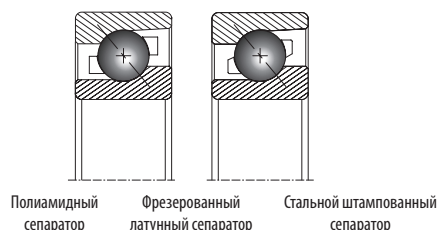


Рис. 1. Типы сепаратора: однорядные.

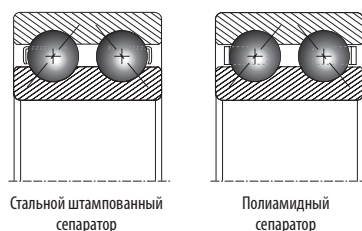


Рис. 2. Типы сепаратора: двухрядные.

ТАБЛИЦА 2.
РАЗЛИЧНЫЕ ТИПЫ СЕПАРАТОВ

Тип	Литой полимерный сепаратор, для однорядных конструкций	Фрезерованный латунный сепаратор, для однорядных конструкций	Полимерный коронного типа для двухрядных конструкций	Стальной штампованный сепаратор для однорядных, двухрядных конструкций
Внешний вид				
Конструкция	Сепаратор из полиамида 66, усиленный стекловолокном, с центрированием по шарикам	Цельный латунный сепаратор с центрированием по шарикам	Вставной сепаратор из полиамида 66, усиленный стекловолокном, с центрированием по шарикам	Цельный вставной стальной штампованный сепаратор с центрированием по шарикам
Технические особенности	Обеспечивает снижение рабочего крутящего момента и дополнительно обеспечивает компенсацию нарушения соосности; устойчив к большинству растворителей, масел и консистентных смазок.	Данный сепаратор отличается высочайшей прочностью и может использоваться при высоких нагрузках, скоростях и температурах.	Обеспечивает дополнительную компенсацию нарушения соосности и снижение рабочего крутящего момента; устойчив к большинству растворителей, масел и консистентных смазок.	Этот жесткий, прочный и бюджетный сепаратор подходит для большинства областей применения.

ДОПУСКИ ПО МЕТРИЧЕСКОЙ СИСТЕМЕ

Шариковые подшипники изготавливаются в соответствии с рядом стандартов и спецификаций, которые имеют свои собственные классификации, определяющие допуски размеров (внутренний и наружный диаметр, ширина и биение).

Типовые радиально-упорные шариковые подшипники Timken изготавливаются со стандартными допусками (P0), соответствующими текущим требованиям стандарта ISO 492. Универсальные подшипники изготавливаются с допусками класса точности P5.

Понятие «отклонение» определяется как разность между действительным и номинальным размерами кольца. Допуск на номинальный размер для метрических подшипников составляет +0 мм. Отклонение представляет собой поле допуска для перечисленных параметров. Непостоянство определяется как разность между наибольшим и наименьшим предельными значениями для указанного параметра каждого кольца. Если рабочие допуски являются критически важным критерием, обратитесь к ближайшему инженеру по продажам компании Timken.

ТАБЛИЦА 3.
ВНУТРЕННЕЕ КОЛЬЦО, КЛАСС ТОЧНОСТИ P0 — ДОПУСКИ

Внутренний диаметр		Отклонение внутреннего диаметра Верх.: +0	Радиальное биение	Отклонение по ширине Верх.: +0		Непостоянство ширины
d				Δ_{dmp}	K_{ra}	
Свыше	Вкл.	Нижн.	Макс.	Нижн.	Макс.	
мм	мм	мкм	мкм	мкм	мкм	мкм
2,5	10	-8	10	-120	15	
10	18	-8	10	-120	20	
18	30	-10	13	-120	20	
30	50	-12	15	-120	20	
50	80	-15	20	-150	25	
80	120	-20	25	-200	25	
120	150	-25	30	-250	30	
150	180	-25	30	-250	30	
180	250	-30	40	-300	30	
250	315	-35	50	-350	35	
315	400	-40	60	-400	40	

ТАБЛИЦА 4.
НАРУЖНОЕ КОЛЬЦО, КЛАСС ТОЧНОСТИ P0 — ДОПУСКИ

Наружный диаметр		Отклонение наружного диаметра Верх.: +0	Радиальное биение	Отклонение по ширине Верх.: +0		Непостоянство ширины
D				Δ_{Dmp}	K_{ra}	
Свыше	Вкл.	Нижн.	Макс.	Нижн.	Макс.	
мм	мм	мкм	мкм	мкм	мкм	мкм
6	18	-8	15			
18	30	-9	15			
30	50	-11	20			
50	80	-13	25			
80	120	-15	35			
120	150	-18	40			
150	180	-25	45			
180	250	-30	50			
250	315	-35	60			
315	400	-40	70			
400	500	-45	80			

Идентично Δ_{BS} внутреннего кольца того же подшипника

Идентично V_{BS} внутреннего кольца того же подшипника

ТАБЛИЦА 5.
ВНУТРЕННЕЕ КОЛЬЦО, КЛАСС ТОЧНОСТИ P5 — ДОПУСКИ

Внутренний диаметр		Отклонение внутреннего диаметра Верх.: +0	Радиальное биение	Торцевое биение отн. отверстия	Осевое биение	Отклонение по ширине Верх.: +0		Непостоянство ширины
d						Δ_{dmp}	K_{ra}	
Свыше	Вкл.	Нижн.	Макс.	Макс.	Макс.	Нижн.	Макс.	Макс.
мм	мм	мкм	мкм	мкм	мкм	мкм	мкм	мкм
2,5	10	-5	4	7	7	-40	-250	5
10	18	-5	4	7	7	-80	-250	5
18	30	-6	4	8	8	-120	-250	5
30	50	-8	5	8	8	-120	-250	5
50	80	-9	5	8	8	-150	-250	6
80	120	-10	6	9	9	-200	-380	7
120	150	-13	8	10	10	-250	-380	8
150	180	-13	8	10	10	-250	-380	8
180	250	-15	10	11	13	-300	-500	10
250	315	-18	13	13	15	-350	-500	13
315	400	-23	15	15	20	-400	-630	15

ТАБЛИЦА 6.
НАРУЖНОЕ КОЛЬЦО, КЛАСС ТОЧНОСТИ P5 — ДОПУСКИ

Наружный диаметр		Отклонение наружного диаметра Верх.: +0	Радиальное биение	Торцевое биение отн. отверстия	Осевое биение	Отклонение по ширине Верх.: +0		Непостоянство ширины
D						Δ_{Dmp}	K_{ra}	
Свыше	Вкл.	Нижн.	Макс.	Макс.	Макс.	Нижн.	Макс.	Макс.
мм	мм	мкм	мкм	мкм	мкм	мкм	мкм	мкм
6	18	-5	5	8	8			5
18	30	-5	6	8	8			5
30	50	-6	7	8	8			5
50	80	-8	8	8	10			5
80	120	-9	10	9	11			6
120	150	-10	11	10	13			7
150	180	-13	13	10	14			8
180	250	-13	15	11	15			8
250	315	-15	18	13	18			10
315	400	-18	20	13	20			13
400	500	-23	23	15	23			15

Идентично Δ_{BS} внутреннего кольца того же подшипника

⁽¹⁾Применительно к однорядным подшипникам универсальной конструкции.

⁽¹⁾Применительно к однорядным подшипникам универсальной конструкции.

РЕСУРС ПОДШИПНИКА

Выбор подшипника, подходящего для того или иного применения, зависит от нескольких критериев, связанных с его рабочими характеристиками. К ним относятся усталостная долговечность, точность вращения, требования к потере мощности, пределам рабочих температур, скоростным характеристикам и уровню шума. Данный раздел в основном посвящен долговечности подшипника с учетом усталости материала.

Под долговечностью подшипника понимается период времени или число оборотов, предшествующих образованию области усталостного выкрашивания размером 6 мм². Поскольку усталость материала является статистическим явлением, точный расчет долговечности конкретного подшипника не представляется возможным. При одинаковых условиях испытания кажущиеся идентичными подшипники могут демонстрировать заметный разброс показателей долговечности. По этой причине прогнозирование базовой долговечности подшипников возможно только по результатам статистического анализа большой выборки подшипников, испытанных в одинаковых условиях. Как правило, для прогнозирования долговечности группы подшипников любых уровней надежности используется распределение Вейбулла.

НОМИНАЛЬНАЯ ДОЛГОВЕЧНОСТЬ

Номинальная долговечность (L_{10}) соответствует значению долговечности, которого достигнут или превысят 90% идентичных подшипников в группе, прежде чем сформируются критерии усталостного выкрашивания. Долговечность L_{10} также соответствует 90% надежности единичного подшипника при определенной нагрузке.

ДИНАМИЧЕСКАЯ НОМИНАЛЬНАЯ НАГРУЗКА

Публикуемые значения динамической номинальной нагрузки радиально-упорных шариковых подшипников основываются на результатах типовой процедуры, описанной в стандарте ISO 281:2007. Данный параметр, обозначаемый символом C_r , определяется как радиальная нагрузка, под действием которой группа подшипников достигает номинальной долговечности L_{10} за один миллион оборотов. Предполагается, что на радиальные шариковые подшипники действует постоянная по величине и направлению радиальная нагрузка.

СТАТИЧЕСКАЯ НОМИНАЛЬНАЯ НАГРУЗКА

Согласно ISO 76:2006, стандартная статическая номинальная нагрузка подшипников Timken (обозначаемая символом C_0) определяется по максимальному контактному напряжению, равному 4200 МПа, в центре контакта наиболее нагруженного тела качения и дорожки качения неподвижного подшипника.

Такое напряжение может привести к появлению на дорожках качения подшипника еле видимому Бринеллированию. Такие повреждения не имеют заметного влияния на усталостную долговечность подшипника, если в дальнейшем он эксплуатируется при меньших нагрузках. Если критически важным является уровень шума, вибрации или крутящего момента, а также при наличии резких ударных нагрузок, то следует применять подшипник с большим предельным значением нагрузки. Для получения более подробной информации о выборе подшипников с учетом условий статической нагрузки проконсультируйтесь с инженером по продажам компании Timken.

НОМИНАЛЬНАЯ ЧАСТОТА ВРАЩЕНИЯ

НОМИНАЛЬНАЯ ТЕПЛОВАЯ ЧАСТОТА ВРАЩЕНИЯ

Номинальная тепловая частота вращения — это скорость температурного равновесия подшипника при стандартных для отрасли расчетных условиях, изложенных в стандарте ISO 15312:2003. Температурное равновесие достигается при равенстве значений тепловыделения подшипника и теплоотвода через корпус и вал. Этот стандарт применяется как к подшипникам, смазываемым маслом, так и к подшипникам, заполненным консистентной смазкой на 30%. Он не учитывает тепла, отводимого циркулирующим смазочным материалом. Кроме того, данным стандартом не учитываются эффект вращения внешнего кольца и тепло, выделяемое контактными уплотнениями.

Приведенные в стандарте ISO 15312 расчеты номинальной тепловой частоты вращения основаны на следующих приближениях:

- Температура окружающей среды при эксплуатации подшипника составляет 20 °C.
- Допустимая температура в зоне взаимодействия подшипника и корпуса составляет 70 °C.
- Масло или консистентная смазка используются при эксплуатации.
 - Для радиальных подшипников, смазываемых маслом: масло ISO VG 32.
 - Для радиальных подшипников, смазываемых консистентной смазкой: смазка ISO VG 150.
- Для радиальных нагрузок принимается во внимание нормальный зазор (CO или CN).
- Для радиальных подшипников прилагаемая нагрузка составляет 5% от статической номинальной нагрузки (C_0).

Значения номинальной тепловой частоты вращения приводятся с учетом того, что подшипник достаточно приработан. Во время приработки температуры могут превышать допустимый предел. Как правило, приработка занимает от 10 до 36 часов.

Обычно стандартные материалы подшипника и смазки выдерживают температуры, достигающие и даже превышающие 100 °C. Поэтому при вычислении номинальной тепловой частоты вращения в расчет принималась допустимая температура, равная 100 °C. Если в конкретной области применения требуются скорости, превышающие значения, опубликованные Timken, обратитесь к инженеру по продажам компании Timken.

ПРЕДЕЛЬНАЯ СКОРОСТЬ

Предельные скорости для открытых однорядных и двухрядных подшипников указаны в таблицах (стр. 23–27). Значения зависят от использования смазки или масла, а также от различия конструкций: открытой, с уплотнениями или с защитными шайбами. Значения для однорядных конструкций указаны с учетом типа используемой смазки и действительны только для подшипников открытой конструкции. Для двухрядной герметичной конструкции сами уплотнения становятся ограничивающим фактором из-за дополнительного выделения тепла в точках контакта; таким образом, при указании значений скорости в консистентной смазке учитывается наличие уплотнений. Значения, указанные для двухрядных подшипников с масляной смазкой, действительны для подшипников открытой конструкции.

МОНТАЖ И ПОСАДКА КОНСТРУКЦИЯ ОДНОРЯДНОГО ПОДШИПНИКА

Однорядные радиально-упорные шариковые подшипники способны выдерживать радиальные и осевые нагрузки одновременно. При этом, однако, они выдерживают осевые нагрузки, действующие только в одном направлении. Поэтому в большинстве случаев однорядные радиально-упорные шариковые подшипники монтируют парами. В наличии имеются однорядные радиально-упорные шариковые подшипники стандартной и универсальной конструкции.

Силы в радиально-упорном шариковом подшипнике передаются от одной дорожки качения к другой вдоль заданного угла контакта. Данный угол определяется как угол между линией действия сил и радиальной плоскостью (рис. 3). В результате увеличения угла контакта увеличивается и осевая несущая способность подшипника.

OC — угол контакта

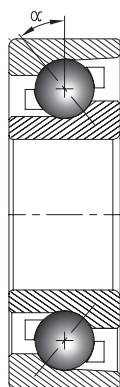


Рис. 3. Конструкция однорядного подшипника.

УГОЛ КОНТАКТА

Угол контакта радиально-упорного шарикового подшипника представляет собой угол между линией, проходящей через центр шарика перпендикулярно оси подшипника, и линией, проходящей между двумя точками контакта шарика и дорожек качения, в отсутствие осевого люфта подшипника.

Однорядные радиально-упорные шариковые подшипники Timken серий 7200 и 7300 имеют угол контакта, равный 40° , а двухрядные радиально-упорные шариковые подшипники Timken серий 3200 и 3300 имеют угол контакта, равный 30° , что позволяет им выдерживать высокие осевые нагрузки.

СТАНДАРТНАЯ КОНСТРУКЦИЯ

Радиально-упорные шариковые подшипники стандартной конструкции применяют в случаях, когда по одному подшипнику устанавливается в каждую опору. Монтаж выполняется по O-образной (DB, рис. 4) или X-образной схеме (DF, рис. 5). Для оптимальной работы подшипники стандартной конструкции необходимо отрегулировать, поэтому их нельзя монтировать вплотную один к другому.

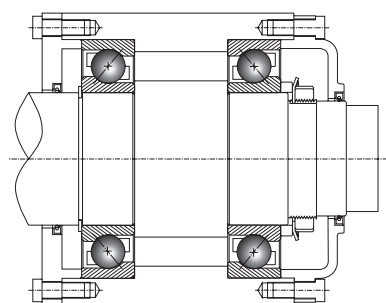


Рис. 4. Два однорядных радиально-упорных шариковых подшипника, стандартной конструкции смонтированных по O-образной схеме.

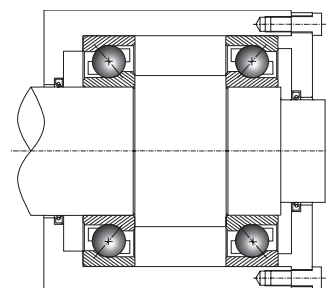


Рис. 5. Два однорядных радиально-упорных шариковых подшипника, стандартной конструкции смонтированных по X-образной схеме.

УНИВЕРСАЛЬНАЯ КОНСТРУКЦИЯ

Ширина и выступ колец радиально-упорных шариковых подшипников универсальной конструкции, которые предназначены для установки парами, задаются с учетом более жестких допусков. Их монтируют по 0-образной (DB), X-образной (DF) или тандемной (DT) схеме.

Торцы этих подшипников шлифуют с учетом предварительно заданных зазоров/натягов, а регулировка их положения осуществляется непосредственно путем прижима. Результатом становится равномерное распределение нагрузки между спаренными подшипниками, а необходимость в шайбах или прокладках при этом исключается.

При обозначении универсальных подшипников применяются суффиксы, указывающие на значения осевого зазора или предварительного натяга.

- Осевой зазор
 - CN** — нормальный
 - CS** — меньше нормального
 - CL** — больше нормального
- Предварительный натяг
 - UL** — легкий
 - UM** — средний
 - UH** — тяжелый

Значения осевого зазора и предварительного натяга, соответствующие данным суффиксам, приводятся в таблице 8 на странице 12.

0-ОБРАЗНАЯ СХЕМА (DB)

Подшипники, смонтированные по 0-образной схеме, могут выдерживать осевые нагрузки, действующие в любом направлении. Благодаря повышенной ширине опорной поверхности они способны выдерживать высокую моментную/опрокидывающую нагрузку. При повышении рабочих температур из-за радиального расширения вала предварительный натяг в подшипниках увеличивается. Однако вал также расширяется в осевом направлении, и подшипники при этом раздвигаются, что компенсирует увеличение предварительного натяга. Поэтому данная схема монтажа наилучшим образом подходит и очень часто используется в условиях эксплуатации с высокими температурами и скоростями вращения.

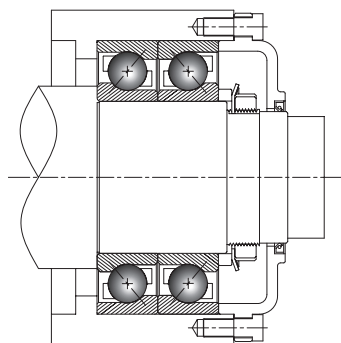


Рис. 6. 0-образная схема (DB).

X-ОБРАЗНАЯ СХЕМА (DF)

Подшипники, смонтированные по X-образной схеме, тоже могут выдерживать осевые нагрузки, действующие в любом направлении, однако с меньшей жесткостью, чем при монтаже по 0-образной схеме. Эта схема монтажа не подходит для условий эксплуатации с высокими температурами, так как с увеличением диаметра вала и его удлинением, постоянно увеличивается предварительный натяг в подшипниках.

X-образная схема монтажа имеет свои недостатки, поэтому использовать ее следует только после тщательного анализа применения и если это необходимо из-за монтажных ограничений.

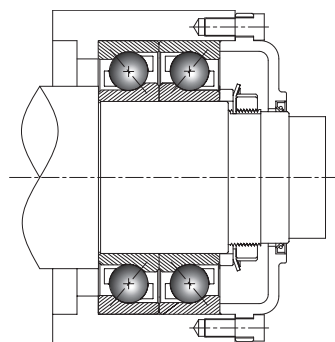


Рис. 7. X-образная схема (DF).

ТАНДЕМНАЯ СХЕМА (DT)

Подшипники, смонтированные по тандемной схеме способны выдерживать нагрузки только в одном направлении. Такая схема используется, если требуется большая грузоподъемность, чем у одного подшипника. Для полного закрепления всей системы положение тандемного комплекта следует отрегулировать относительно подшипника в противоположной опоре.

Если требуется дополнительно увеличить грузоподъемность, в тандемной схеме можно использовать более двух подшипников.

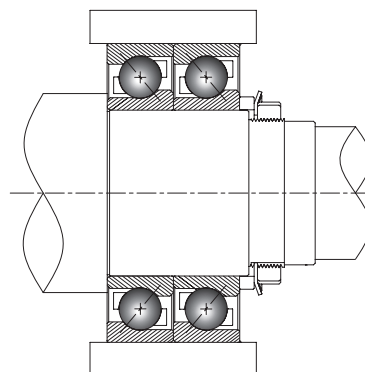


Рис. 8. Тандемная схема (DT).

КОНСТРУКЦИЯ И КОМПОНОВКА ДВУХРЯДНЫХ ПОДШИПНИКОВ

Двухрядные радиально-упорные шариковые подшипники состоят из двух однорядных, смонтированных по 0-образной схеме (DB) с цельными внутренними и внешними кольцами. Двухрядный подшипник имеет меньшую ширину, чем два однорядных подшипника, и может воспринимать как радиальные, так и осевые нагрузки в обоих направлениях. 0-образная схема позволяет подшипнику выдерживать высокую моментную/опрокидывающую нагрузку.

Двухрядные радиально-упорные шариковые подшипники могут быть открыты с обеих сторон или закрыты уплотнениями (суффикс 2RS) или защитными шайбами (суффикс ZZ).

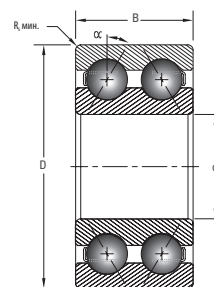


Рис. 9. Конструкция двухрядного подшипника.

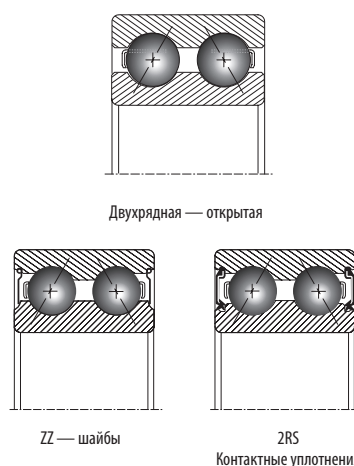
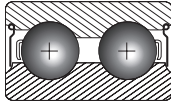
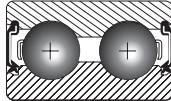


Рис. 10. Компонровка двухрядных подшипников.

ТАБЛИЦА 7.
ХАРАКТЕРИСТИКИ ЗАЩИТНЫХ ШАЙБ И УПЛОТНЕНИЙ

Тип	Защитные шайбы ZZ	Контактные уплотнения 2RS
Конструкция		
Материал	Низкоуглеродистая штампованная сталь	Нитрильный каучук (Vulca-N) со стальной вставкой
Скоростные характеристики	Высокая скорость	Меньше, чем у подшипника с защитными шайбами
Рабочая температура	от -50 до +120 °С	от -40 до +120 °С
Удержание смазки	Хорошее	Отличное
Устойчивость к запыленности	Хорошая	Отличная
Крутящий момент	Низкий	Больше, чем у подшипника с защитными шайбами

ОСЕВОЙ ЗАЗОР

Осевой зазор для универсальных подшипников, смонтированных по X-образной (DF) или O-образной схеме (DB).

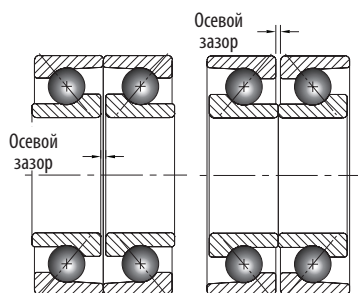


Рис. 11. Осевой зазор для универсальных подшипников.

ПРЕДВАРИТЕЛЬНЫЙ НАТЯГ

Легкий, средний и тяжелый предварительный натяг для универсальных подшипников, смонтированных по O-образной (DB) или X-образной схеме (DF).

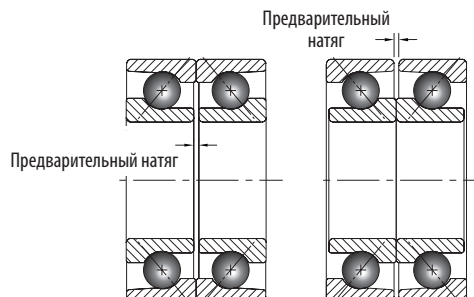


Рис. 12. Предварительный натяг для универсальных подшипников.

ТАБЛИЦА 8.
ОСЕВОЙ ЗАЗОР И ПРЕДВАРИТЕЛЬНЫЙ НАТЯГ ДЛЯ ОДНОРЯДНЫХ УНИВЕРСАЛЬНЫХ ПОДШИПНИКОВ

Внутренний диаметр (d)		Осевой зазор для двоярных подшипников					
		CS		CN		CL	
Свыше	Вкл.	Мин.	Макс.	Мин.	Макс.	Мин.	Макс.
мм		мкм		мкм		мкм	
1	18	5	13	15	23	24	32
18	30	7	15	18	26	32	40
30	50	9	17	22	30	40	48
50	80	11	23	26	38	48	60
80	120	14	26	32	44	55	67
120	160	17	29	35	47	62	74

Внутренний диаметр (d)		Предварительный натяг для двоярных подшипников					
		UL		UM		UH	
Свыше	Вкл.	Мин.	Макс.	Мин.	Макс.	Мин.	Макс.
мм		мкм		мкм		мкм	
1	18	4	-4	-2	-10	-8	-16
18	30	4	-4	-2	-10	-8	-16
30	50	4	-4	-2	-10	-8	-16
50	80	6	-6	-3	-15	-12	-24
80	120	6	-6	-3	-15	-12	-24
120	160	6	-6	-3	-15	-12	-24

ОСЕВОЙ ЗАЗОР ДВУХРЯДНОГО ПОДШИПНИКА

ТАБЛИЦА 9.
ВНУТРЕННИЙ ОСЕВОЙ ЗАЗОР ДВУХРЯДНЫХ РАДИАЛЬНО-УПОРНЫХ ШАРИКОВЫХ ПОДШИПНИКОВ

Внутренний диаметр		Внутренний осевой зазор							
		C2		C0		C3		C4	
Свыше	Вкл.	Мин.	Макс.	Мин.	Макс.	Мин.	Макс.	Мин.	Макс.
мм		мкм		мкм		мкм		мкм	
1	10	1	11	5	21	12	28	25	45
10	18	1	12	6	23	13	31	27	47
18	24	2	14	7	25	16	34	28	48
24	30	2	15	8	27	18	37	30	50
30	40	2	16	9	29	21	40	33	54
40	50	2	18	11	33	23	44	36	58
50	65	3	22	13	36	26	48	40	63
65	80	3	24	15	40	30	54	46	71

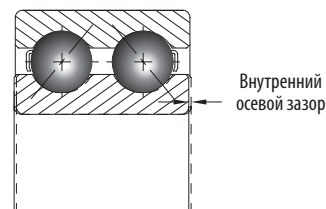


Рис. 13. Осевой зазор двухрядного подшипника.

ПОСАДКИ

Как правило, на вращающиеся детали кольца подшипников монтируются методом тугой посадки. При свободной посадке возможно проскальзывание (проворачивание) кольца, что приводит к износу сопряженных поверхностей и упорного буртика. Подобный износ может вызвать чрезмерное ослабление подшипника и, как следствие, повреждение самого подшипника, а также вала или корпуса.

Выбор метода посадки зависит, главным образом, от перечисленных далее параметров.

- Класс точности подшипника
- Является ли кольцо вращающимся или неподвижным
- Схема установки (однорядный или двухрядный подшипник)
- Тип и направление нагрузки (непрерывное/периодическое вращение)
- Конкретные условия эксплуатации (ударные нагрузки, вибрации, перегрузки, высокая скорость)
- Тип обработки посадочных поверхностей подшипника (шлифовка, точение или расточка)
- Толщина и материал вала и корпуса
- Условия монтажа и регулировки

На рис. 14 наглядно представлен порядок выбора метода посадки подшипника на валу и в корпус, соответствующего принятым отраслевым стандартам и методикам. Столбцы, обозначенные g6, h6 и т. д., представляют собой диаметр и допустимые диапазоны для вала/корпуса для различных свободных и тугих посадок, требуемых в соответствии с видами нагрузки и условиями вращения колец.

В таблицах 10 и 11, представленных на следующих страницах, приведены соответствующие посадки, учитывающие допуски по размерам вала и корпуса по стандарту ISO.

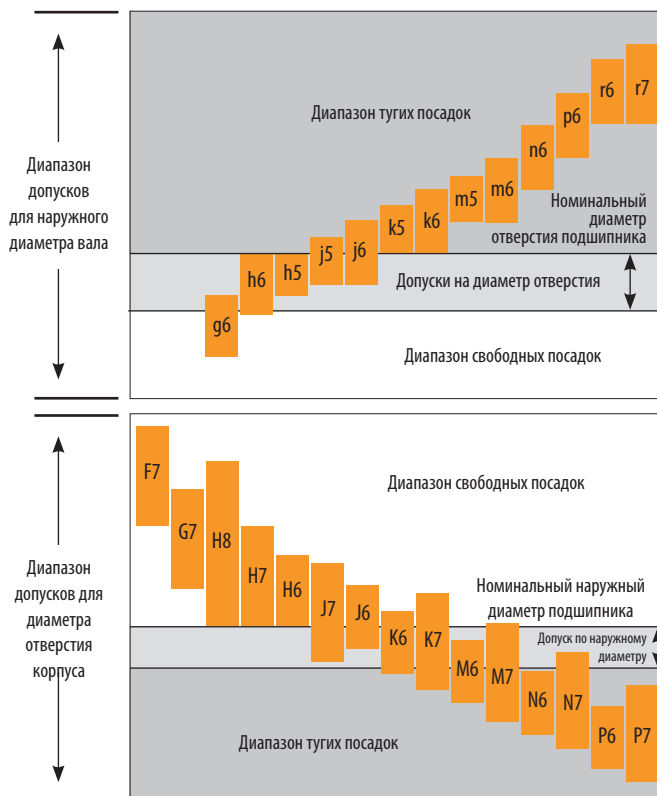


Рис. 14. Выбор посадки подшипника на валу и в корпус.

ПОСАДКА НА ВАЛ И В КОРПУС

ДОПУСКИ ВАЛОВ: РАДИАЛЬНО-УПОРНЫЕ ШАРИКОВЫЕ ПОДШИПНИКИ

ТАБЛИЦА 10.
ДОПУСКИ ВАЛОВ: РАДИАЛЬНО-УПОРНЫЕ ШАРИКОВЫЕ ПОДШИПНИКИ

Внутренний диаметр		g6			h5			h6			j5			js5			js6			j6				
Номинал (макс.)	Допуск	Диаметр вала		Посадка	Диаметр вала		Посадка	Диаметр вала		Посадка	Диаметр вала		Посадка	Диаметр вала		Посадка	Диаметр вала		Посадка					
		Макс.	Мин.		Макс.	Мин.		Макс.	Мин.		Макс.	Мин.		Макс.	Мин.		Макс.	Мин.		Макс.	Мин.			
Свыше	Вкл.	Макс.	Мин.	Макс.	Мин.	Макс.	Мин.	Макс.	Мин.	Макс.	Мин.	Макс.	Мин.	Макс.	Мин.	Макс.	Мин.	Макс.	Мин.	Макс.	Мин.			
мм	мм	мкм		мкм		мкм		мкм		мкм		мкм		мкм		мкм		мкм		мкм				
–	3	0	-5	-2	-8	-8L 3T	0	-4	-4L 5T	0	6	6L 5T	2	-2	2L 7T	2	-2	2L 7T	3	-3	3L 8T	4	-2	2L 9T
3	6	0	-5	-4	-12	12L 1T	0	-5	5L 5T	0	-8	8L 5T	3	-2	2L 8T	2,5	-2,5	2,5L 7,5T	4	-4	4L 9T	6	-2	2L 11T
6	10	0	-5	-5	-14	14L 0L	0	-6	6L 5T	0	-9	9L 5T	4	-2	2L 9T	3	-3	3L 8T	4,5	-4,5	4,5L 9,5T	7	-2	2L 12T
10	18	0	-5	-6	-17	17L 1L	0	-8	8L 5T	0	-11	11L 5T	5	-3	3L 10T	4	-4	4L 9T	5,5	-5,5	5,5L 10,5T	8	-3	3L 13T
18	30	0	-6	-7	-20	20L 1L	0	-9	9L 6T	0	-13	13L 6T	5	-4	4L 11T	4,5	-4,5	4,5L 10,5T	6,5	-6,5	6,5L 12,5T	9	-4	4L 15T
30	50	0	-8	-9	-25	25L 1L	0	-11	11L 8T	0	-16	16L 8T	6	-5	5L 14T	5,5	-5,5	5,5L 13,5T	8	-8	8L 16T	11	-5	5L 19T
50	80	0	-9	-10	-29	29L 1L	0	-13	13L 9T	0	-19	19L 9T	6	-7	7L 15T	6,5	-6,5	6,5L 15,5T	9,5	-9,5	9,5L 18,5T	12	-7	7L 21T
80	120	0	-10	-12	-34	34L 2L	0	-15	15L 10T	0	-22	22L 10T	6	-9	9L 16T	7,5	-7,5	7,5L 17,5T	11	-11	11L 21T	13	-9	9L 23T
120	180	0	-13	-14	-39	39L 1L	0	-18	18L 13T	0	-25	25L 13T	7	-11	11L 20T	9	-9	9L 22T	12,5	-12,5	12,5L 25,5T	14	-11	11L 27T
180	200	0	-15	-15	-44	44L 0L	0	-20	20L 15T	0	-29	29L 15T	7	-13	13L 22T	10	-10	10L 25T	14,5	-14,5	14,5L 29,5T	16	-13	13L 31T
200	225	0	-15	-15	-44	44L 0L	0	-20	20L 15T	0	-29	29L 15T	7	-13	13L 22T	10	-10	10L 25T	14,5	-14,5	14,5L 29,5T	16	-13	13L 31T
225	250	0	-15	-15	-44	44L 0L	0	-20	20L 15T	0	-29	29L 15T	7	-13	13L 22T	10	-10	10L 25T	14,5	-14,5	14,5L 29,5T	16	-13	13L 31T
250	280	0	-18	-17	-49	49L 1T	0	-23	23L 18T	0	-32	32L 18T	7	-16	16L 25T	11,5	-12	11,5L 29,5T	16	-16	16L 34T	16	-16	16L 34T
280	315	0	-18	-17	-49	49L 1T	0	-23	23L 18T	0	-32	32L 18T	7	-16	16L 25T	11,5	-12	11,5L 29,5T	16	-16	16L 34T	16	-16	16L 34T
315	355	0	-23	-18	-54	54L 5T	0	-25	25L 23T	0	-36	36L 23T	7	-18	18L 30T	12,5	-13	12,5L 35,5T	18	-18	18L 41T	18	-18	18L 41T
355	400	0	-23	-18	-54	54L 5T	0	-25	25L 23T	0	-36	36L 23T	7	-18	18L 30T	12,5	-13	12,5L 35,5T	18	-18	18L 41T	18	-18	18L 41T

ПРИМЕЧАНИЕ. L — свободная посадка; T — тугая посадка (с натягом).

ТАБЛИЦА 10.
ДОПУСКИ ВАЛОВ: РАДИАЛЬНО-УПОРНЫЕ ШАРИКОВЫЕ ПОДШИПНИКИ (ПРОДОЛЖЕНИЕ)

k5			k6			m5			m6			n6			p6			r6			r7		
Диаметр вала		Посадка	Диаметр вала		Посадка	Диаметр вала		Посадка	Диаметр вала		Посадка	Диаметр вала		Посадка	Диаметр вала		Посадка	Диаметр вала		Посадка	Диаметр вала		Посадка
Макс.	Мин.		Макс.	Мин.		Макс.	Мин.		Макс.	Мин.		Макс.	Мин.		Макс.	Мин.		Макс.	Мин.		Макс.	Мин.	
МКМ			МКМ			МКМ			МКМ			МКМ			МКМ			МКМ			МКМ		
4	0	0T 9T	6	0	0T 11T	6	2	2T 11T	8	2	22T 13T	-	-	-	-	-	-	-	-	-	-	-	-
6	1	1T 11T	9	1	1T 14T	9	4	4T 14T	12	4	4T 17T	16	8	8T 21T	20	12	12T 25T	23	15	15T 28T	27	15	15T 32T
7	1	1T 12T	10	1	1T 15T	12	6	6T 17T	15	6	6T 20T	19	10	10T 24T	24	15	15T 29T	28	19	19T 33T	34	19	19T 39T
9	1	1T 14T	12	1	1T 17T	15	7	7T 20T	18	7	7T 23T	23	12	12T 28T	29	18	18T 34T	34	23	23T 39T	41	23	23T 46T
11	2	2T 17T	15	2	2T 21T	17	8	8T 23T	21	8	8T 27T	28	15	15T 34T	35	22	22T 41T	41	28	28T 47T	49	28	28T 55T
13	2	2T 21T	18	2	2T 26T	20	9	9T 28T	25	9	9T 33T	33	17	17T 41T	42	26	26T 50T	50	34	34T 58T	59	34	34T 67T
15	2	2T 24T	21	2	2T 30T	24	11	11T 33T	30	11	11T 39T	39	20	20T 48T	51	32	32T 60T	62	41	41T 71T	73	41	41T 82T
18	3	3T 28T	25	3	3T 35T	28	13	13T 38T	35	13	13T 45T	45	23	23T 55T	59	37	37T 69T	76	51	51T 86T	89	51	51T 99T
21	3	3T 34T	28	3	3T 41T	33	15	15T 46T	40	15	15T 53T	52	27	27T 65T	68	43	43T 81T	90	65	65T 103T	105	65	65T 118T
24	4	4T 39T	33	4	4T 48T	37	17	17T 52T	46	17	17T 61T	60	31	31T 75T	79	50	50T 94T	106	77	77T 121T	123	77	77T 138T
24	4	4T 39T	33	4	4T 48T	37	17	17T 52T	46	17	17T 61T	60	31	31T 75T	79	50	50T 94T	109	80	80T 124T	126	80	80T 141T
24	4	4T 39T	33	4	4T 48T	37	17	17T 52T	46	17	17T 61T	60	31	31T 75T	79	50	50T 94T	113	84	84T 128T	130	84	84T 145T
27	4	4T 45T	36	4	4T 54T	43	20	20T 61T	52	20	20T 70T	66	34	34T 84T	88	56	56T 106T	126	94	94T 144T	146	94	94T 164T
27	4	4T 45T	36	4	4T 54T	43	20	20T 61T	52	20	20T 70T	66	34	34T 84T	88	56	56T 106T	130	98	98T 148T	150	98	98T 168T
29	4	4T 52T	40	4	4T 63T	46	21	21T 69T	57	21	21T 80T	73	37	37T 96T	98	62	62T 121T	144	108	108T 167T	165	108	108T 188T
29	4	4T 52T	40	4	4T 63T	46	21	21T 69T	57	21	21T 80T	73	37	37T 96T	98	62	62T 121T	150	114	114T 173T	171	114	114T 194T

ПРИМЕЧАНИЕ. L — свободная посадка; T — тугая посадка (с натягом).

ДОПУСКИ КОРПУСОВ: РАДИАЛЬНО-УПОРНЫЕ ШАРИКОВЫЕ ПОДШИПНИКИ

ТАБЛИЦА 11.
ДОПУСКИ КОРПУСОВ: РАДИАЛЬНО-УПОРНЫЕ ШАРИКОВЫЕ ПОДШИПНИКИ

Наружный диаметр подшипника		F7			G7			H6			H7			H8			J6			J7				
Номинал (макс.)	Допуск	Отверстие корпуса		Посадка	Отверстие корпуса		Посадка	Отверстие корпуса		Посадка	Отверстие корпуса		Посадка	Отверстие корпуса		Посадка	Отверстие корпуса		Посадка					
		Макс.	Мин.		Макс.	Мин.		Макс.	Мин.		Макс.	Мин.		Макс.	Мин.		Макс.	Мин.		Макс.	Мин.			
Свыше	Вкл.	Макс.	Мин.	Макс.	Мин.	Макс.	Мин.	Макс.	Мин.	Макс.	Мин.	Макс.	Мин.	Макс.	Мин.	Макс.	Мин.	Макс.	Мин.	Макс.	Мин.			
мм	мм	мкм		мкм		мкм		мкм		мкм		мкм		мкм		мкм		мкм		мкм				
6	10	0	-5	28	13	13L 33L	20	5	5L 25L	9	0	0L 14L	15	0	0L 20L	22	0	0L 27L	5	-4	4T 10L	8	-7	7T 13L
10	18	0	-5	34	16	16L 39L	24	6	6L 29L	11	0	0L 16L	18	0	0L 23L	27	0	0L 32L	6	-5	5T 11L	10	-8	8T 15L
18	30	0	-6	41	20	20L 47L	28	7	7L 34L	13	0	0L 19L	21	0	0L 27L	33	0	0L 39L	8	-5	5T14L	12	-9	9T 18L
30	50	0	-7	50	25	25L 57L	34	9	9L 41L	16	0	0L 23L	25	0	0L 32L	39	0	0L 46L	10	-6	6T 17L	14	-11	11T 21L
50	80	0	-9	60	30	30L 69L	40	10	10L 49L	19	0	0L 28L	30	0	0L 39L	46	0	0L 55L	13	-6	6T 22L	18	-12	12T 27L
80	120	0	-10	71	36	36L 81L	47	12	12L 57L	22	0	0L 32L	35	0	0L 45L	54	0	0L 64L	16	-6	6T 26L	22	-13	13T 32L
120	150	0	-11	83	43	43L 94L	54	14	14L 65L	25	0	0L 36L	40	0	0L 51L	63	0	0L 74L	18	-7	7T 29L	26	-14	14T 37L
150	180	0	-13	83	43	43L 96L	54	14	14L 67L	25	0	0L 38L	40	0	0L 53L	63	0	0L 76L	18	-7	7T 31L	26	-14	14T 39L
180	250	0	-15	96	50	50L 111L	61	15	15L 76L	29	0	0L 44L	46	0	0L 61L	72	0	0L 87L	22	-7	7T 37L	30	-16	16T 45L
250	315	0	-18	108	56	56L 126L	69	17	17L 87L	32	0	0L 50L	52	0	0L 70L	81	0	0L 99L	25	-7	7T 43L	36	-16	16T 54L
315	400	0	-20	119	62	62L 139L	75	18	18L 95L	36	0	0L 56L	57	0	0L 77L	89	0	0L 109L	29	-7	7T 49L	39	-18	18T 59L
400	500	0	-23	131	68	68L 154L	83	20	20L 106L	40	0	0L 63L	63	0	0L 86L	97	0	0L 120L	33	-7	7T 56L	43	-20	20T 66L
500	630	0	-28	146	76	76L 174L	92	22	22L 120L	44	0	0L 72L	70	0	0L 98L	110	0	0L 138L	37	-7	7T 65L	48	-22	22T 76L
630	800	0	-35	160	80	80L 195L	104	24	24L 139L	50	0	0L 85L	80	0	0L 115L	125	0	0L 160L	40	-10	10T 75L	56	-24	24T 91L

ПРИМЕЧАНИЕ. L — свободная посадка; T — тугая посадка (с натягом).

ТАБЛИЦА 11.
ДОПУСКИ КОРПУСОВ: РАДИАЛЬНО-УПОРНЫЕ ШАРИКОВЫЕ ПОДШИПНИКИ (ПРОДОЛЖЕНИЕ)

J56			K6			K7			M6			M7			N6			N7			P6			P7		
Отверстие корпуса		Посадка	Отверстие корпуса		Посадка	Отверстие корпуса		Посадка	Отверстие корпуса		Посадка	Отверстие корпуса		Посадка	Отверстие корпуса		Посадка	Отверстие корпуса		Посадка	Отверстие корпуса		Посадка	Отверстие корпуса		Посадка
Макс.	Мин.		Макс.	Мин.		Макс.	Мин.		Макс.	Мин.		Макс.	Мин.		Макс.	Мин.		Макс.	Мин.		Макс.	Мин.		Макс.	Мин.	
МКМ			МКМ			МКМ			МКМ			МКМ			МКМ			МКМ			МКМ			МКМ		
4,5	-4,5	4,5T 9,5L	2	-7	7T 7L	5	-10	10T 10L	-3	-12	12T 2L	0	-15	15T 5L	-7	-16	16T 2T	-4	-19	19T 1L	-12	-21	21T 7T	-9	-24	24T 4T
5,5	-5,5	5,5T 10,5L	2	-9	9T 7L	6	-12	12T 11L	-4	-15	15T 1L	0	-18	18T 5L	-9	-20	20T 4T	-5	-23	23T 0L	-15	-26	26T 10T	-11	-29	29T 6T
6,5	-6,5	6,5T 12,5L	2	-11	11T 8L	6	-15	15T 12L	-4	-17	17T 2L	0	-21	21T 6L	-11	-24	24T 5T	-7	-28	28T 1T	-18	-31	31T 12T	-14	-35	35T 8T
8	-8	8T 15L	3	-13	13T 10L	7	-18	18T 14L	-4	-20	20T 3L	0	-25	25T 7L	-12	-28	28T 5T	-8	-33	33T 1T	-21	-37	37T 14T	-17	-42	42T 10T
9,5	-9,5	9,5T 18,5L	4	-15	15T 13L	9	-21	21T 18L	-5	-24	24T 4L	0	-30	30T 9L	-14	-33	33T 5T	-9	-39	39T 0L	-26	-45	45T 17T	-21	-51	51T 12T
11	-11	11T 21L	4	-18	18T 14L	10	-25	25T 20L	-6	-28	28T 4L	0	-35	35T 10L	-16	-38	38T 6T	-10	-45	45T 0L	-30	-52	52T 20T	-24	-59	59T 14T
12,5	-12,5	12,5T 23,5L	4	-21	21T 15L	12	-28	28T 23L	-8	-33	33T 3L	0	-40	40T 11L	-20	-45	45T 9T	-12	-52	52T 1T	-36	-61	61T 25T	-28	-68	68T 17T
12,5	-12,5	12,5T 25,5L	4	-21	21T 17L	12	-28	28T 25L	-8	-33	33T 5L	0	-40	40T 13L	-20	-45	45T 7T	-12	-52	52T 1L	-36	-61	61T 23T	-28	-68	68T 15T
14,5	-14,5	14,5T 29,5L	5	-24	24T 20L	13	-33	33T 28L	-8	-37	37T 7L	0	-46	46T 15L	-22	-51	51T 7T	-14	-60	60T 1L	-41	-70	70T 26T	-33	-79	79T 18T
16	-16	16T 34L	5	-27	27T 23L	16	-36	36T 34L	-9	-41	41T 9L	0	-52	52T 18L	-25	-57	57T 7T	-14	-66	66T 4L	-47	-79	79T 29T	-36	-88	88T 18T
18	-18	18T 38L	7	-29	29T 27L	17	-40	40T 37L	-10	-46	46T 10L	0	-57	57T 20L	-26	-62	62T 6T	-16	-73	73T 4L	-51	-87	87T 31T	-41	-98	98T 21T
20	-20	20T 43L	8	-32	32T 31L	18	-45	45T 41L	-10	-50	50T 13L	0	-63	63T 23L	-27	-67	67T 4T	-17	-80	80T 6L	-55	-95	95T 32T	-45	-108	108T 22T
22	-22	22T 50L	0	-44	44T 28L	0	-70	70T 28L	-26	-70	70T 2L	-26	-96	96T 2L	-44	-88	88T 16T	-44	-114	114T 16T	-78	-122	122T 50T	-78	-148	148T 50T
25	-25	25T 60L	0	-50	50T 35L	0	-80	80T 35L	-30	-80	80T 5L	-30	-110	110T 5L	-50	-100	100T 15T	-50	-130	130T 15T	-88	-138	138T 53T	-88	-168	168T 53T

ПРИМЕЧАНИЕ. L — свободная посадка; T — тугая посадка (с натягом).

СМАЗКА

Для сведения к минимуму трения между шариками и дорожками качения, а также между шариками и сепаратором подшипники необходимо смазывать. Кроме того, смазочные материалы помогают защитить подшипники от коррозии и, в некоторых случаях, рассеивать тепло.

Все поверхности открытых однорядных и двухрядных радиально-упорных шариковых подшипников Timken покрываются антикоррозионным составом (RP). Конечный пользователь выбирает нужный тип и наносит необходимое количество смазки в соответствии с областью применения таких подшипников.

Радиально-упорные шариковые подшипники Timken с двумя уплотнениями или защитными шайбами покрываются антикоррозионным составом и предварительно смазываются на заводе водостойкой смазкой, обладающей химической и механической стабильностью. В стандартном исполнении используется смазка Mobil Polyrex EM. Этот улучшенный смазочный материал на основе минерального масла с загустителем из полимочевины обеспечивает надежную смазку и имеет широкий диапазон рабочих температур —

от -29 до 120 °C. Mobil Polyrex EM обеспечивает защиту от ржавчины и коррозии и дополнительную защиту в условиях присутствия умеренно соленой воды. Эта консистентная смазка находит широкое применение в электродвигателях.

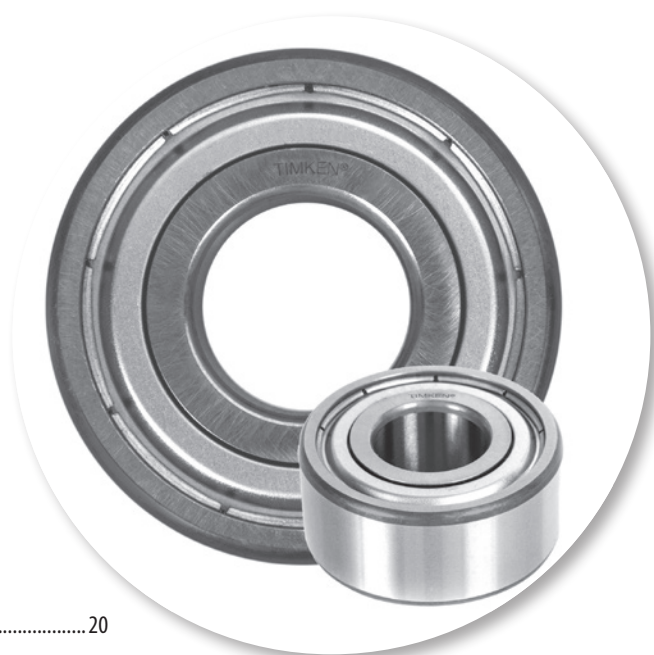
В производстве шариковые подшипники Timken с двумя уплотнениями/защитными шайбами заполняются смазкой на 30–50 процентов свободного объема. Тип и необходимое количество консистентной смазки зависят от условий эксплуатации и серии подшипника. Для удовлетворения конкретных производственных потребностей большинство подшипников может по запросу заполняться консистентными смазками, указанными заказчиком. Кроме смазки Mobil Polyrex EM, компания Timken предлагает широкий ассортимент надежных и востребованных консистентных смазок, пригодных для самых разных областей применения. За подробными сведениями обратитесь к инженеру по продажам компании Timken.

В таблице 12 представлен обзор общих характеристик смазки, используемой в данном изделии.

ТАБЛИЦА 12.
СМАЗКА

Название продукта	Название бренда	Мин. температура	Макс. температура	Тип базового масла	Загуститель	Цвет	Характеристики и применение
Mobil Polyrex™ EM	Mobil	-29 °C	120 °C	Минеральное масло	Полимочевина	Синий	Консистентная смазка для электродвигателей; имеет очень хорошую стойкость к воздействию воды, в том числе соленой.

ПРИМЕЧАНИЕ. По наличию других вариантов смазки проконсультируйтесь с инженером по продажам компании Timken.



РАДИАЛЬНО-УПОРНЫЕ ШАРИКОВЫЕ ПОДШИПНИКИ

Номенклатура	20
Однорядные радиально-упорные шариковые подшипники.....	22
Двухрядные радиально-упорные шариковые подшипники	26

НОМЕНКЛАТУРА ОДНОРЯДНЫЕ ПОДШИПНИКИ

СЕРИИ ISO 7000

Угол контакта = 40°

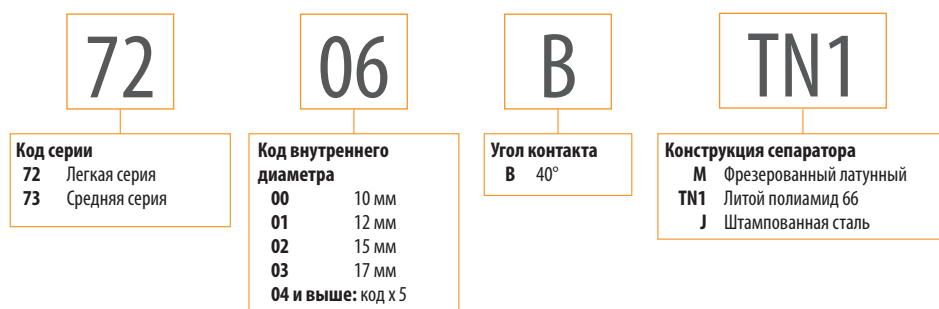


Рис. 15. Номенклатура однорядных радиально-упорных шариковых подшипников стандартной конструкции.

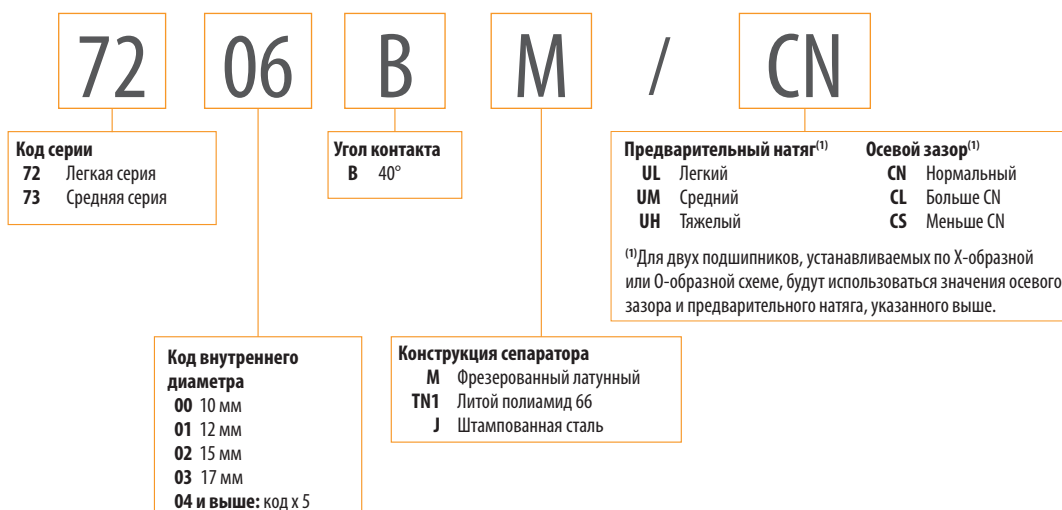


Рис. 16. Номенклатура однорядных радиально-упорных шариковых подшипников универсальной конструкции.

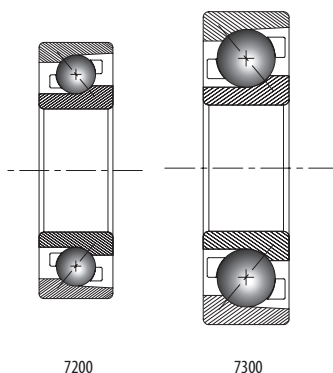


Рис. 17. Серии однорядных радиально-упорных шариковых подшипников.

НОМЕНКЛАТУРА ДВУХРЯДНЫЕ ПОДШИПНИКИ

СЕРИИ ISO 3000

Угол контакта = 30°



Рис. 18. Номенклатура двухрядных радиально-упорных шариковых подшипников.

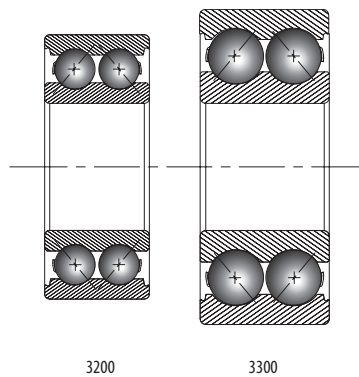
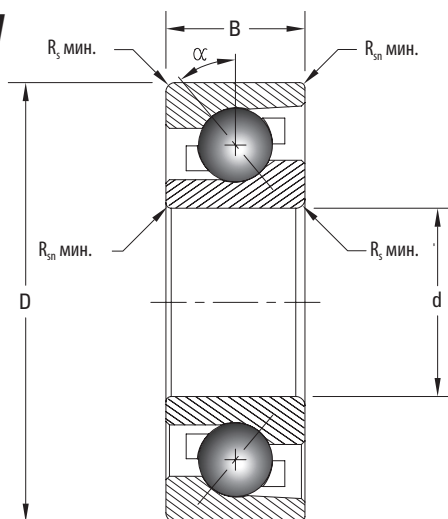


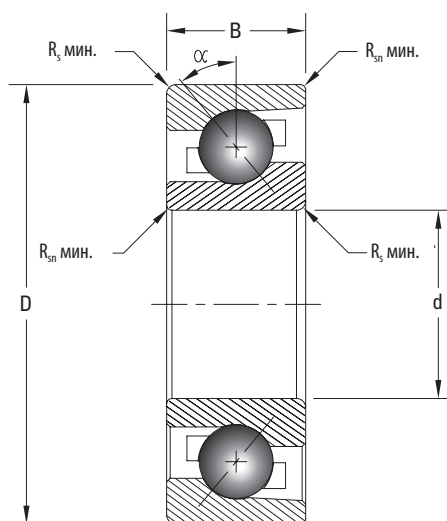
Рис. 19. Серии двухрядных радиально-упорных шариковых подшипников.

ОДНОРЯДНЫЕ РАДИАЛЬНО-УПОРНЫЕ ШАРИКОВЫЕ ПОДШИПНИКИ

СЕРИЙ 7200–7300



Номер подшипника	Габаритные размеры					Грузоподъемность	
	Внутренний диаметр d	Наружный диаметр D	Ширина B	Радиус R _н мин.	Радиус R _н мин.	Динамическая C _r	Статическая C _{0r}
Описание	мм	мм	мм	мм	мм	кН	кН
7200 B	10	30	9	0,6	0,3	5,65	2,58
7201 B	12	32	10	0,6	0,3	7,40	3,70
7301 B	12	37	12	1,0	0,6	10,50	5,00
7202 B	15	35	11	0,6	0,3	7,90	4,30
7302 B	15	42	13	1,0	0,6	13,00	6,60
7203 B	17	40	12	0,6	0,3	9,93	5,54
7303 B	17	47	14	1,0	0,6	16,00	8,30
7204 B	20	47	14	1,0	0,6	13,30	7,63
7304 B	20	52	15	1,1	0,6	17,30	9,70
7205 B	25	52	15	1,0	0,6	14,00	8,67
7305 B	25	62	17	1,1	0,6	24,40	14,10
7206 B	30	62	16	1,0	0,6	20,50	13,50
7306 B	30	72	19	1,1	0,6	31,00	19,30
7207 B	35	72	17	1,1	0,6	27,10	18,40
7307 B	35	80	21	1,5	1,0	38,40	24,40
7208 B	40	80	18	1,1	0,6	34,50	23,90
7308 B	40	90	23	1,5	1,0	42,20	27,70
7209 B	45	85	19	1,1	0,6	34,30	24,40
7309 B	45	100	25	1,5	1,0	55,00	36,80
7210 B	50	90	20	1,1	0,6	37,40	28,60
7310 B	50	110	27	2,0	1,0	68,20	47,90
7211 B	55	100	21	1,5	1,0	46,30	36,00
7311 B	55	120	29	2,0	1,0	78,80	56,30
7212 B	60	110	22	1,5	1,0	56,10	44,40
7312 B	60	130	31	2,1	1,1	84,90	60,00



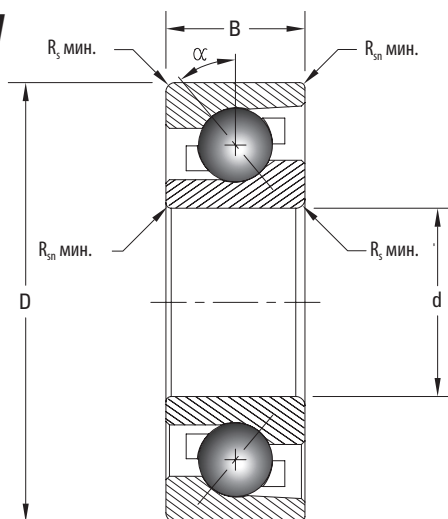
Предельная скорость		Конструкция		Сепаратор			Вес	Рекомендуемый диаметр заплечика вала, мин.	Рекомендуемый диаметр заплечика корпуса, макс.
Консистентная смазка ⁽¹⁾⁽²⁾	Масло ⁽¹⁾⁽²⁾								
ОБ/МИН	ОБ/МИН	Стандартная	Универсальная	Латунный	Полиамидный	Сталь	кг	мм	мм
24000	32000	•	•		•		0,03	15,0	25,0
21000	28000	•	•		•	•	0,04	17,0	27,0
19000	26000	•	•		•	•	0,05	18,0	31,0
18000	25000	•	•		•	•	0,05	20,0	30,0
17000	22000	•	•		•	•	0,06	21,0	36,0
17000	22000	•	•	•	•	•	0,07	22,0	35,0
15000	20000	•	•		•	•	0,11	23,0	41,0
15000	20000	•	•	•	•	•	0,10	26,0	41,0
13000	18000	•	•	•	•	•	0,14	27,0	45,0
12000	16000	•	•	•	•	•	0,13	31,0	46,0
11000	15000	•	•	•	•	•	0,23	32,0	55,0
11000	14000	•	•	•	•	•	0,20	36,0	56,0
9600	13000	•	•	•	•	•	0,35	37,0	65,0
9300	12000	•	•	•	•	•	0,29	42,0	65,0
8400	11000	•	•	•	•	•	0,47	43,5	71,5
8300	11000	•	•	•	•	•	0,36	47,0	73,0
7400	9900	•	•	•	•	•	0,64	48,5	81,5
7400	9900	•	•	•	•	•	0,41	52,0	78,0
6600	8900	•	•	•	•	•	0,85	53,5	91,5
6700	9000	•	•	•	•	•	0,47	57,0	83,0
6000	8100	•	•	•	•	•	1,11	60,0	100,0
6100	8200	•	•	•	•	•	0,61	63,5	91,5
5500	7300	•	•	•	•	•	1,42	65,0	110,0
5700	7600	•	•	•	•	•	0,78	68,5	101,5
5100	6800	•	•	•	•	•	1,77	72,0	118,0

⁽¹⁾Значения для однорядных подшипников и с масляной, и с консистентной смазкой указаны для открытой компоновки.

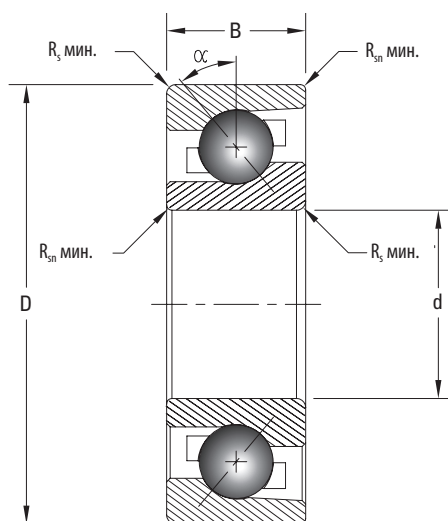
⁽²⁾Однорядные подшипники при монтаже в дуплекс будут иметь меньшую предельную скорость.

**ОДНОРЯДНЫЕ РАДИАЛЬНО-УПОРНЫЕ
ШАРИКОВЫЕ ПОДШИПНИКИ**

СЕРИЙ 7200–7300



Номер подшипника	Габаритные размеры					Грузоподъемность	
	Внутренний диаметр d	Наружный диаметр D	Ширина B	Радиус R _н мин.	Радиус R _н мин.	Динамическая C _r	Статическая C _{0r}
Описание	мм	мм	мм	мм	мм	кН	кН
7213 B	65	120	23	1,5	1,0	63,60	52,60
7313 B	65	140	33	2,1	1,1	101,80	75,40
7214 B	70	125	24	1,5	1,0	69,10	57,80
7314 B	70	150	35	2,1	1,1	114,40	86,00
7215 B	75	130	25	1,5	1,0	69,00	58,30
7315 B	75	160	37	2,1	1,1	124,50	97,30
7216 B	80	140	26	2,0	1,0	80,50	69,20
7316 B	80	170	39	2,1	1,1	134,80	109,20
7217 B	85	150	28	2,0	1,0	79,70	70,20
7317 B	85	180	41	3,0	1,1	145,40	122,00
7218 B	90	160	30	2,0	1,0	106,60	93,70
7318 B	90	190	43	3,0	1,1	147,40	124,00
7219 B	95	170	32	2,0	1,1	115,80	100,70
7319 B	95	200	45	3,0	1,1	162,30	141,30
7220 B	100	180	34	2,1	1,1	130,00	114,00
7320 B	100	215	47	3,0	1,1	190,00	178,00
7221 B	105	190	36	2,1	1,1	142,00	129,00
7321 B	105	225	49	3,0	1,1	189,80	180,30
7222 B	110	200	38	2,1	1,1	153,90	144,30
7322 B	110	240	50	3,0	1,1	213,00	206,50
7224 B	120	215	40	2,1	1,1	165,40	161,40
7226 B	130	230	40	3,0	1,1	171,00	174,00

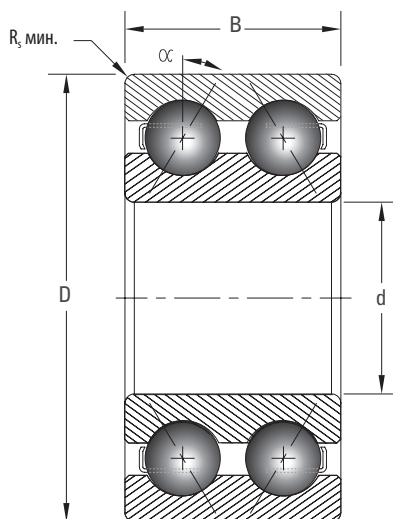


Предельная скорость		Конструкция		Сепаратор			Вес	Рекомендуемый диаметр заплечика вала, мин.	Рекомендуемый диаметр заплечика корпуса, макс.
Консистентная смазка ⁽¹⁾⁽²⁾	Масло ⁽¹⁾⁽²⁾								
ОБ/МИН	ОБ/МИН	Стандартная	Универсальная	Латунный	Полиамидный	Сталь	кг	мм	мм
5200	7000	•	•	•	•	•	0,98	73,5	111,5
4700	6300	•	•	•	•	•	2,15	77,0	128,0
4900	6500	•	•	•	•	•	1,11	78,5	116,5
4400	5800	•	•	•	•	•	2,61	82,0	138,0
4500	6000	•	•	•	•	•	1,19	83,5	121,5
4100	5400	•	•	•	•	•	3,13	87,0	148,0
4300	5700	•	•	•	•	•	1,42	90,0	130,0
3800	5100		•	•		•	3,72	92,0	158,0
4000	5300		•	•		•	2,11	95,0	140,0
3600	4800		•	•		•	4,95	99,0	166,0
3800	5000		•	•		•	2,50	100,0	150,0
3400	4500		•	•		•	5,76	104,0	176,0
3500	4700		•	•		•	3,03	107,0	159,0
3200	4200		•	•		•	6,57	109,0	186,0
3400	4500		•	•		•	3,60	112,0	168,0
3000	4000		•	•		•	7,32	114,0	201,0
3200	4300		•	•		•	3,70	117,0	178,0
2900	3800		•	•		•	8,36	119,0	211,0
3000	4000		•	•		•	5,12	122,0	188,0
2700	3700		•	•		•	11,2	124,0	226,0
2800	3700		•	•		•	6,18	132,0	203,0
2500	3400		•	•		•	7,15	144,0	216,0

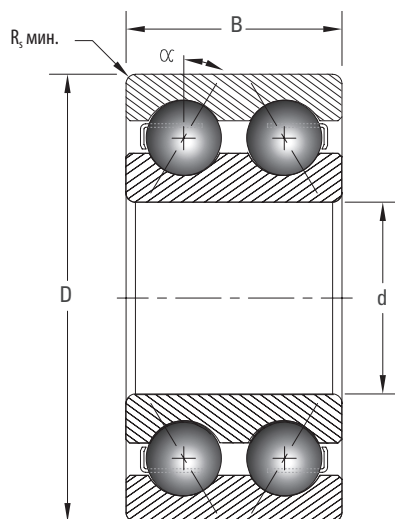
⁽¹⁾Значения для однорядных подшипников и с масляной, и с консистентной смазкой указаны для открытой компоновки.

⁽²⁾ Однорядные подшипники при монтаже в дуплекс будут иметь меньшую предельную скорость.

**ДВУХРЯДНЫЕ РАДИАЛЬНО-УПОРНЫЕ
ШАРИКОВЫЕ ПОДШИПНИКИ**
СЕРИЙ 3200–3300



Номер подшипника	Габаритные размеры				Грузоподъемность	
	Внутренний диаметр	Наружный диаметр	Ширина	Радиус	Динамическая	Статическая
	d	D	B	R _{мин.}	C _r	C _{0r}
Описание	мм	мм	мм	мм	кН	кН
3201 A	12	32	15,9	0,6	9,40	5,20
3202 A	15	35	15,9	0,6	11,35	6,87
3302 A	15	42	19,0	1,0	14,20	8,70
3203 A	17	40	17,5	0,6	12,75	8,41
3303 A	17	47	22,2	1,0	15,80	10,00
3204 A	20	47	20,6	1,0	15,30	10,40
3304 A	20	52	22,2	1,1	22,60	14,70
3205 A	25	52	20,6	1,0	16,30	12,00
3305 A	25	62	25,4	1,1	28,90	19,40
3206 A	30	62	23,8	1,0	28,60	20,60
3306 A	30	72	30,2	1,1	39,50	29,20
3207 A	35	72	27,0	1,1	30,50	23,70
3307 A	35	80	34,9	1,5	49,50	35,30
3208 A	40	80	30,2	1,1	40,20	32,30
3308 A	40	90	36,5	1,5	60,50	44,20
3209 A	45	85	30,2	1,1	40,00	32,60
3309 A	45	100	39,7	1,5	66,40	49,60
3210 A	50	90	30,2	1,1	43,90	39,90
3310 A	50	110	44,4	2,0	78,90	60,10
3211 A	55	100	33,3	1,5	56,90	47,90
3311 A	55	120	49,2	2,0	92,20	71,00
3212 A	60	110	36,5	1,5	59,90	53,60
3312 A	60	130	54,0	2,1	121,50	95,30
3213 A	65	120	38,1	1,5	73,50	66,60
3313 A	65	140	58,7	2,1	129,60	103,60
3314 A	70	150	63,5	2,1	154,00	125,00



Предельная скорость		Сепаратор		Компоновка		Вес	Рекомендуемый диаметр заплечика вала, мин.	Рекомендуемый диаметр заплечика корпуса, макс.
Консистентная смазка ⁽¹⁾	Масло ⁽²⁾	Полиамидный	Стальной	ZZ	2RS			
ОБ/МИН	ОБ/МИН					кг	мм	мм
13400	17800	•		•	•	0,06	16,4	27,6
11600	15100	•		•	•	0,06	19,4	30,6
9800	13300	•			•	0,13	20,6	36,4
9800	13400	•		•	•	0,10	21,4	35,6
8900	11600	•			•	0,19	22,6	41,4
8900	11600	•	•	•	•	0,17	25,6	41,4
8000	10700	•	•	•	•	0,21	27,0	45,0
7300	9800	•	•	•	•	0,18	31,0	46,0
6700	8900	•	•	•	•	0,19	32,0	55,0
6300	8400	•	•	•	•	0,30	36,0	56,0
5700	7600	•	•	•	•	0,55	37,0	65,0
5500	7400	•	•	•	•	0,39	42,0	65,0
5000	6600	•	•	•	•	0,75	43,5	71,5
4900	6600	•	•	•	•	0,61	47,0	73,0
4400	5900	•	•		•	1,00	48,5	81,5
4400	5900	•	•	•	•	0,71	52,0	78,0
4000	5300	•	•			1,33	53,5	91,5
4000	5300	•	•	•	•	0,70	57,0	83,0
3600	4800	•	•			1,74	60,0	100,0
3600	4900		•		•	0,95	63,5	91,5
3300	4400		•			2,42	65,0	110,0
3400	4500		•			1,38	68,5	101,5
3000	4000		•		•	2,91	72,0	118,0
3100	4200		•			1,66	73,5	111,5
2800	3700		•			3,90	77,0	128,0
2600	3500		•			3,90	82,0	138,0

⁽¹⁾Значения для двухрядных подшипников с консистентной смазкой указаны для уплотненных конструкций.

⁽²⁾Значения для двухрядных подшипников с масляной смазкой указаны для открытых конструкций.



Для просмотра других каталогов Timken перейдите на веб-страницу www.timken.com/catalogs, чтобы получить доступ к интерактивным версиям.

Чтобы загрузить каталожное приложение для смартфона или мобильного устройства, сканируйте QR-код или перейдите на сайт www.timkencatalogs.com.

TIMKEN

Специалисты компании Timken используют весь свой опыт и знания, чтобы повышать надежность и производительность машин и оборудования, работающих в самых разных отраслях по всему миру. Наша компания разрабатывает, производит и продает подшипники, зубчатые передачи, автоматизированные системы смазки, ремни, тормоза, сцепления, цепи, муфты, механизмы линейного перемещения, а также связанные с ними продукты и услуги по восстановлению и ремонту механических передач.

Stronger. By Design.

www.timken.com