



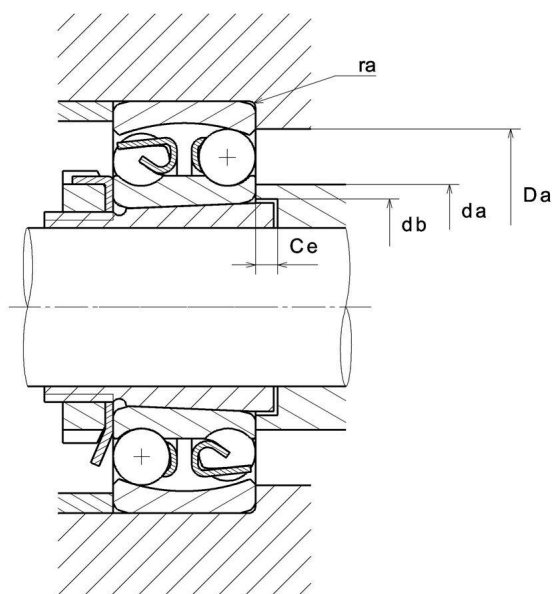
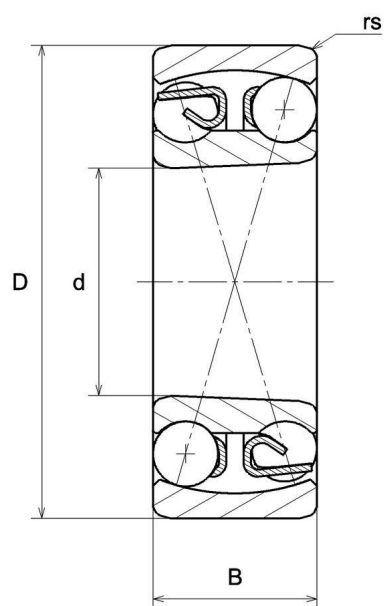
## Технические

### 1209SK

Двухрядные самоустанавливающиеся шарикоподшипники

0

## ВИЗУАЛЬНЫЙ



**NTN Europe**

1 rue des Usines · BP 2017 · 74010 Annecy Cedex · France · Tel. +33 (0)4 50 65 30 00  
S.A. au capital de 322 639 919 € · RCS ANNECY B 325 821 072 · Id. Fiscale : FR 48 325 821 072  
SIRET 325 821 072 00015 · Code APE 2815 Z · Code NACE 28.15

# 1209SK

Двухрядные самоустанавливающиеся шарикоподшипники

## РАЗМЕРЫ ИЗДЕЛИЯ

Марка	NTN
d - Внутренний диаметр	45 mm
D - Наружный диаметр	85 mm
B - Ширина подшипника/внутреннего кольца	19 mm
rs - Минимальный радиус галтели	1,1 mm
Обозн. втулки	H209X
Класс радиального зазора	CN
Класс точности	P0
Вес	0,47 kg

## ПРОИЗВОДИТЕЛЬНОСТЬ ПРОДУКТА

C - Динамическая грузоподъёмность	22 kN
C0 - Статическая грузоподъёмность	7,35 kN
Cu - Предельная усталостная нагрузка	0,29 kN
e - Коэффициент	0.21
Y0 - коэффициент статической осевой нагрузки	3.1
Y1 - Коэффициент осевой нагрузки	3
Y2 - Коэффициент осевой нагрузки	4.7
N lim - Предельная скорость при смазывании маслом	8500 tr/min
N lim - Предельная скорость при смазывании консистентной смазкой	7100 tr/min
Tmin - Мин. рабочая температура	-20 °C
Tmax - Макс. рабочая температура	120 °C

## РАЗМЕРЫ ОКРУЖАЮЩИХ ДЕТАЛЕЙ

da min - Минимальный диаметр буртика вала	51,5 mm
---	---------



**NTN Europe**

1 rue des Usines · BP 2017 · 74010 Annecy Cedex · France · Tel. +33 (0)4 50 65 30 00  
S.A. au capital de 322 639 919 € · RCS ANNECY B 325 821 072 · Id. Fiscale : FR 48 325 821 072  
SIRET 325 821 072 00015 · Code APE 2815 Z · Code NACE 28.15

Страница 2/3

# 1209SK

Двухрядные самоустанавливающиеся  
шарикоподшипники

## РАЗМЕРЫ ОКРУЖАЮЩИХ ДЕТАЛЕЙ

<b>da max - Максимальный диаметр буртика вала</b>	57 mm
<b>db - Минимальный диаметр втулки</b>	49 mm
<b>ce - Минимальная длина втулки</b>	5 mm
<b>Da max - Максимальный диаметр буртика корпуса</b>	78,5 mm
<b>ra max - Максимальный радиус галтели вала и корпуса</b>	1 mm



**NTN Europe**

1 rue des Usines · BP 2017 · 74010 Annecy Cedex · France · Tel. +33 (0)4 50 65 30 00  
S.A. au capital de 322 639 919 € · RCS ANNECY B 325 821 072 · Id. Fiscale : FR 48 325 821 072  
SIRET 325 821 072 00015 · Code APE 2815 Z · Code NACE 28.15