



Brand of NTN corporation

Технические

22314.E.F800

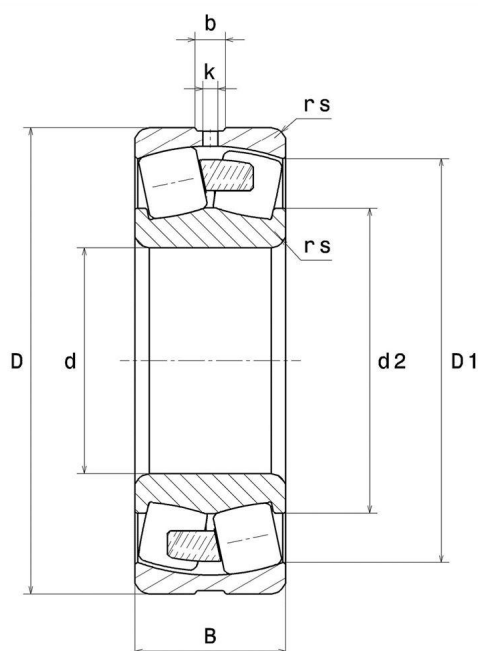
Сферические роликоподшипники



Самоустанавливающийся двухрядный роликовый подшипник для применения в условиях вибрации, неразъемный массивный сепаратор, канавка и отверстия для смазывания на внешнем кольце, специальный зазор класса C4

ULTAGE®

### ВИЗУАЛЬНЫЙ

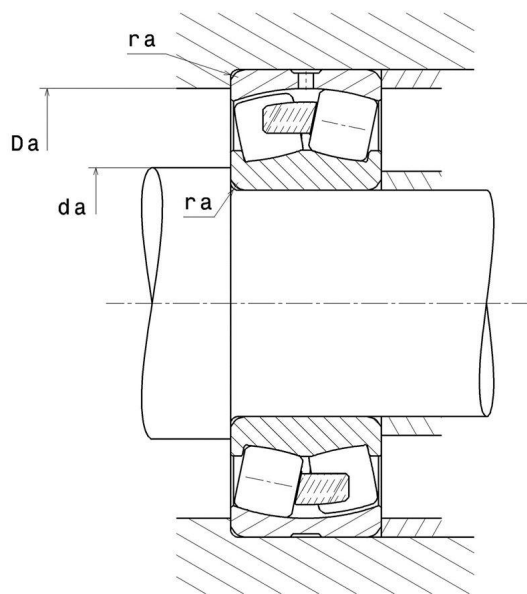


NTN Europe

1 rue des Usines · BP 2017 · 74010 Annecy Cedex · France · Tel. +33 (0)4 50 65 30 00  
S.A. au capital de 322 639 919 € · RCS ANNECY B 325 821 072 · Id. Fiscale : FR 48 325 821 072  
SIRET 325 821 072 00015 · Code APE 2815 Z · Code NACE 28.15

# 22314.E.F800

Сферические роликоподшипники



## РАЗМЕРЫ ИЗДЕЛИЯ

Марка	SNR
d - Внутренний диаметр	70 mm
D - Наружный диаметр	150 mm
B - Ширина подшипника/внутреннего кольца	51 mm
d2 - Наружный диаметр внутреннего кольца	0 mm
D1 - Внутренний диаметр наружного кольца	128,7 mm
rs - Минимальный радиус галтели	2,1 mm
Кол-во отверстий для пересмазывания	3
b- ширина паза	10 mm
k - диаметр отверстия	5 mm
Класс радиального зазора	C4 Special
Вес	4,274 kg

## ПРОИЗВОДИТЕЛЬНОСТЬ ПРОДУКТА



**NTN Europe**

1 rue des Usines · BP 2017 · 74010 Annecy Cedex · France · Tel. +33 (0)4 50 65 30 00  
S.A. au capital de 322 639 919 € · RCS ANNECY B 325 821 072 · Id. Fiscale : FR 48 325 821 072  
SIRET 325 821 072 00015 · Code APE 2815 Z · Code NACE 28.15

Страница 2/4

## ПРОИЗВОДИТЕЛЬНОСТЬ ПРОДУКТА

C - Динамическая грузоподъёмность	420 kN
C0 - Статическая грузоподъёмность	396 kN
Cu - Предельная усталостная нагрузка	46,7 kN
e - Коэффициент	0.34
Y0 - коэффициент статической осевой нагрузки	1.96
Y1 - Коэффициент осевой нагрузки	2
Y2 - Коэффициент осевой нагрузки	2.98
N ref - Базовая частота вращения	3800 tr/min
N lim - Предельная частота вращения	4500 tr/min
Tmin - Мин. рабочая температура	-40 °C
Tmax - Макс. рабочая температура	200 °C

## ЧАСТОТЫ ПОДШИПНИКОВ

BPFO - Собственная частота наружного кольца (60 об/мин)	5.611 Hz
BPFI - Собственная частота внутреннего кольца (60 об/мин)	8.389 Hz
FTF - Собственная частота сепаратора (60 об/мин)	0.401 Hz
BSF - Собственная частота беговых дорожек (60 об/мин)	4.723 Hz

## РАЗМЕРЫ ОКРУЖАЮЩИХ ДЕТАЛЕЙ

da max - Максимальный диаметр буртика вала	0 mm
da min - Минимальный диаметр буртика вала	82 mm
Da max - Максимальный диаметр буртика корпуса	138 mm
ra max - Максимальный радиус галтели вала и корпуса	2 mm



## INDUSTRY РАСЧЕТНЫЕ ФАКТОРЫ

## Эквивалентная динамическая радиальная нагрузка

$$P = X \cdot Fr + Y \cdot Fa$$

$Fa / Fr \leq e$		$Fa / Fr > e$	
X	Y	X	Y
1	Y1	0.67	Y2

## Эквивалентная статическая радиальная нагрузка

$$P_0 = X_0 \cdot Fr + Y_0 \cdot Fa$$

$X_0$	$Y_0$
1	Y0

Значения e, Y1, Y2 и Y0 приведены в таблице выше.

