



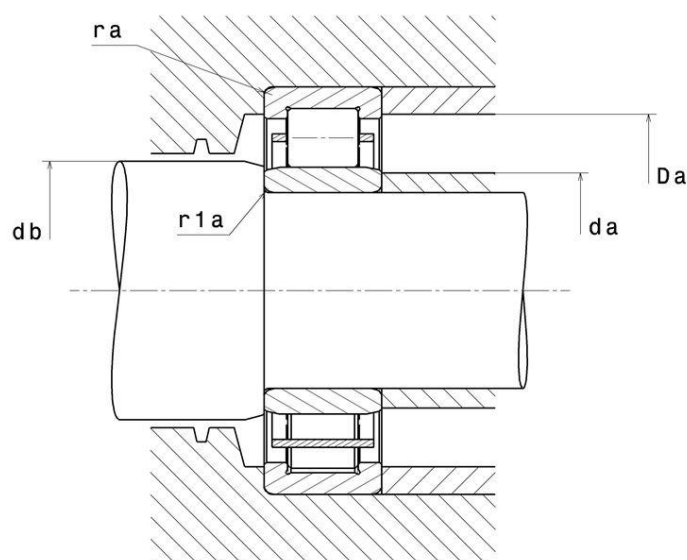
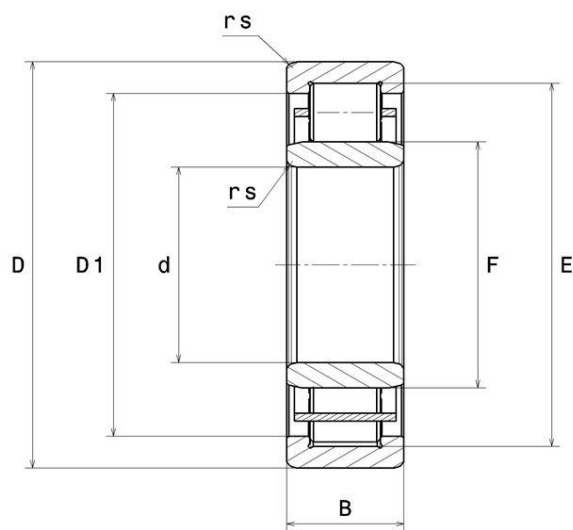
Технические

NU314C3

Однорядные цилиндрические роликоподшипники

Однорядный роликовый подшипник, сепаратор из листовой стали

ВИЗУАЛЬНЫЙ



РАЗМЕРЫ ИЗДЕЛИЯ

Марка	NTN
d - Внутренний диаметр	70 mm
D - Наружный диаметр	150 mm
B - Ширина подшипника/внутреннего кольца	35 mm
E - Диаметр описанной окружности роликов	130 mm
F - Диаметр вписанной окружности роликов	90 mm
rs - Минимальный радиус галтели	2,1 mm
r1s - Минимальный радиус галтели	2,1 mm
Класс радиального зазора	C3
Вес	2,71 kg

ПРОИЗВОДИТЕЛЬНОСТЬ ПРОДУКТА

C - Динамическая грузоподъёмность	175 kN
C0 - Статическая грузоподъёмность	168 kN
Cu - Предельная усталостная нагрузка	20 kN
N lim - Предельная скорость при смазывании маслом	5500 tr/min
N lim - Предельная скорость при смазывании консистентной смазкой	4700 tr/min
Tmin - Мин. рабочая температура	-40 °C
Tmax - Макс. рабочая температура	120 °C

РАЗМЕРЫ ОКРУЖАЮЩИХ ДЕТАЛЕЙ

da min - Минимальный диаметр буртика вала	81 mm
da max - Максимальный диаметр уступа малого торца	87 mm
db min - Минимальный диаметр проставочной втулки внутреннего кольца	92 mm
Da max - Максимальный диаметр буртика корпуса	139 mm



NU314C3

Однорядные цилиндрические роликоподшипники

РАЗМЕРЫ ОКРУЖАЮЩИХ ДЕТАЛЕЙ

ra max - Максимальный радиус галтели	2 mm
r1a - Максимальный радиус галтели	2 mm

INDUSTRY РАСЧЕТНЫЕ ФАКТОРЫ

Эквивалентная динамическая радиальная нагрузка

$$P = Fr$$

Эквивалентная статическая радиальная нагрузка

$$P_0 = Fr$$



NTN Europe

1 rue des Usines · BP 2017 · 74010 Annecy Cedex · France · Tel. +33 (0)4 50 65 30 00
S.A. au capital de 322 639 919 € · RCS ANNECY B 325 821 072 · Id. Fiscale : FR 48 325 821 072
SIRET 325 821 072 00015 · Code APE 2815 Z · Code NACE 28.15