

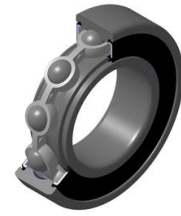


Brand of NTN corporation

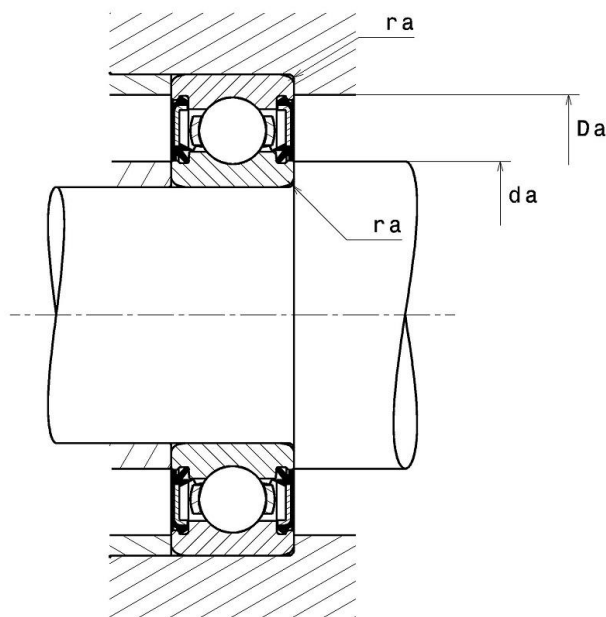
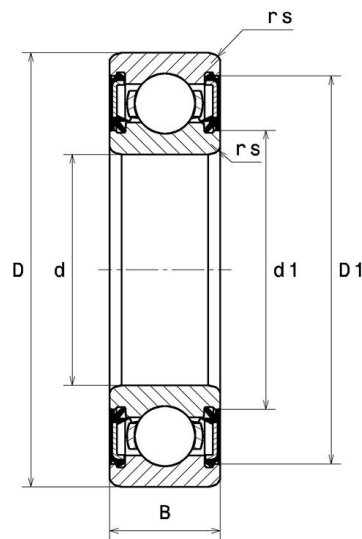
Технические

6002EE

Однорядные шарикоподшипники



ВИЗУАЛЬНЫЙ



NTN Europe

1 rue des Usines · BP 2017 · 74010 Annecy Cedex · France · Tel. +33 (0)4 50 65 30 00  
S.A. au capital de 322 639 919 € · RCS ANNECY B 325 821 072 · Id. Fiscale : FR 48 325 821 072  
SIRET 325 821 072 00015 · Code APE 2815 Z · Code NACE 28.15

## РАЗМЕРЫ ИЗДЕЛИЯ

Марка	SNR
d - Внутренний диаметр	15 mm
D - Наружный диаметр	32 mm
B - Ширина подшипника/внутреннего кольца	9 mm
d1 - Наружный диаметр внутреннего кольца	19 mm
D1 - Внутренний диаметр наружного кольца	28,1 mm
rs - Минимальный радиус галтели	0,3 mm
Класс радиального зазора	CN
Вес	0,029 kg

## ПРОИЗВОДИТЕЛЬНОСТЬ ПРОДУКТА

C - Динамическая грузоподъёмность	5,9 kN
C0 - Статическая грузоподъёмность	2,85 kN
Cu - Предельная усталостная нагрузка	0,13 kN
f0 - Коэффициент	13.9
N lim - Предельная частота вращения	15000 tr/min
Tmin - Мин. рабочая температура	-30 °C
Tmax - Макс. рабочая температура	120 °C

## ЧАСТОТЫ ПОДШИПНИКОВ

BPFO - Собственная частота наружного кольца (60 об/мин)	3.588 Hz
BPFI - Собственная частота внутреннего кольца (60 об/мин)	5.412 Hz
FTF - Собственная частота сепаратора (60 об/мин)	0.399 Hz
BSF - Собственная частота беговых дорожек (60 об/мин)	4.731 Hz



## РАЗМЕРЫ ОКРУЖАЮЩИХ ДЕТАЛЕЙ

$d_a \text{ min}$ - Минимальный диаметр буртика вала	17 mm
$d_a \text{ max}$ - Максимальный диаметр буртика вала	24,1 mm
$D_a \text{ max}$ - Максимальный диаметр буртика корпуса	30 mm
$r_a \text{ max}$ - Максимальный радиус галтели вала и корпуса	0,3 mm

## INDUSTRY РАСЧЕТНЫЕ ФАКТОРЫ

Эквивалентная динамическая радиальная нагрузка

$$P = X \cdot Fr + Y \cdot Fa$$

$\frac{f_0 F_a}{C_0}$	e	Fa / Fr ≤ e		Fa / Fr > e	
		X	Y	X	Y
0.172	0.19	1	0	0.56	2.3
0.345	0.22				1.99
0.689	0.26				1.71
1.03	0.28				1.55
1.38	0.3				1.45
2.07	0.34				1.31
3.45	0.38				1.15
5.17	0.42				1.04
6.89	0.44				1

Эквивалентная статическая радиальная нагрузка

$$P_0 = X_0 \cdot Fr + Y_0 \cdot Fa$$

$X_0$	$Y_0$
0.6	0.5

В случае одинарного подшипника или установки в тандеме DT :

Если  $P_0 < Fr$ , то считать  $P_0 = Fr$ 