



технические

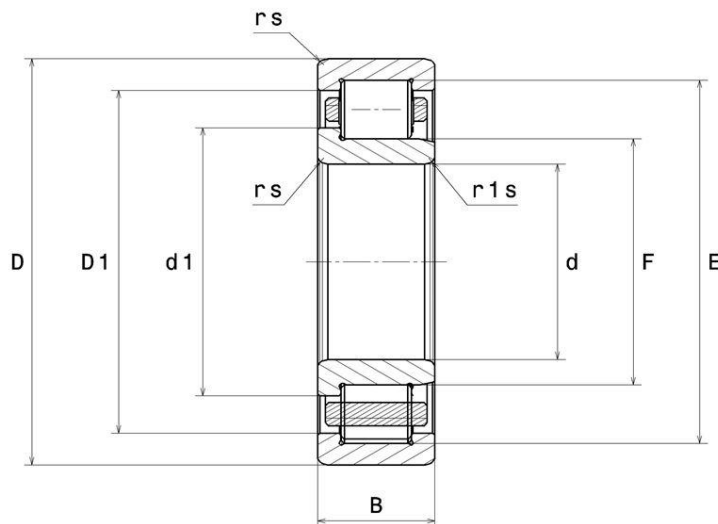
NJ212EAT2X

Однорядные цилиндрические роликоподшипники

Однорядный роликовый подшипник, для односторонних осевых нагрузок, сепаратор из полиамида

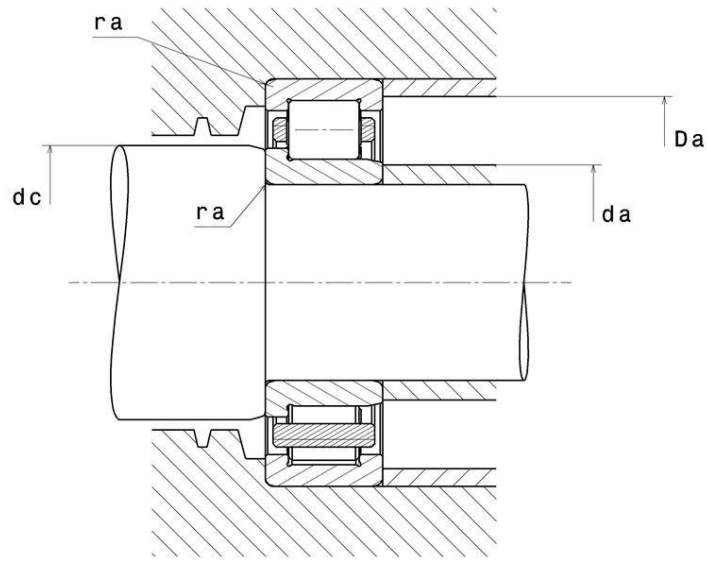
ULTAGE®

ВИЗУАЛЬНЫЙ



NJ212EAT2X

Однорядные цилиндрические роликоподшипники



РАЗМЕРЫ ИЗДЕЛИЯ

Марка	NTN
d - Внутренний диаметр	60 mm
D - Наружный диаметр	110 mm
B - Ширина подшипника/внутреннего кольца	22 mm
E - Диаметр описанной окружности роликов	100 mm
F - Диаметр вписанной окружности роликов	71 mm
d1 - Наружный диаметр буртика внутреннего кольца	77,6 mm
D1 - Внутренний диаметр буртика наружного кольца	94,8 mm
rs - Минимальный радиус галтели	1,5 mm
r1s - Минимальный радиус галтели	1,5 mm
Класс радиального зазора	CN
Вес	0,826 kg

ПРОИЗВОДИТЕЛЬНОСТЬ ПРОДУКТА



NTN Europe

1 rue des Usines · BP 2017 · 74010 Annecy Cedex · France · Tel. +33 (0)4 50 65 30 00
S.A. au capital de 322 639 919 € · RCS ANNECY B 325 821 072 · Id. Fiscale : FR 48 325 821 072
SIRET 325 821 072 00015 · Code APE 2815 Z · Code NACE 28.15

Страница 2/4

ПРОИЗВОДИТЕЛЬНОСТЬ ПРОДУКТА

C - Динамическая грузоподъёмность	115 kN
C0 - Статическая грузоподъёмность	107 kN
Cu - Предельная усталостная нагрузка	13,1 kN
N lim - Предельная скорость при смазывании маслом	8200 tr/min
N lim - Предельная скорость при смазывании консистентной смазкой	5800 tr/min
Tmin - Мин. рабочая температура	-20 °C
Tmax - Макс. рабочая температура	120 °C

РАЗМЕРЫ ОКРУЖАЮЩИХ ДЕТАЛЕЙ

da min - Минимальный диаметр буртика вала	68 mm
da max - Максимальный диаметр уступа малого торца	71 mm
dc min - Мин. диаметр буртика корпуса	80 mm
Da max - Максимальный диаметр буртика корпуса	102 mm
ra max - Максимальный радиус галтели	1,5 mm
r1a - Максимальный радиус галтели	1,5 mm



INDUSTRY РАСЧЕТНЫЕ ФАКТОРЫ

Эквивалентная динамическая радиальная нагрузка

$$P = Fr$$

Эквивалентная статическая радиальная нагрузка

$$P_0 = Fr$$

