



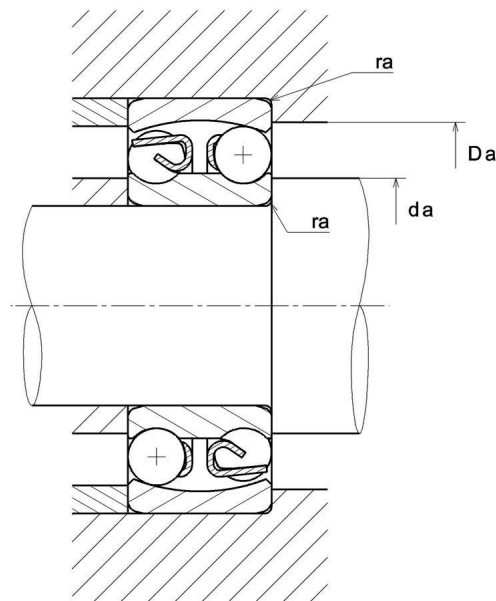
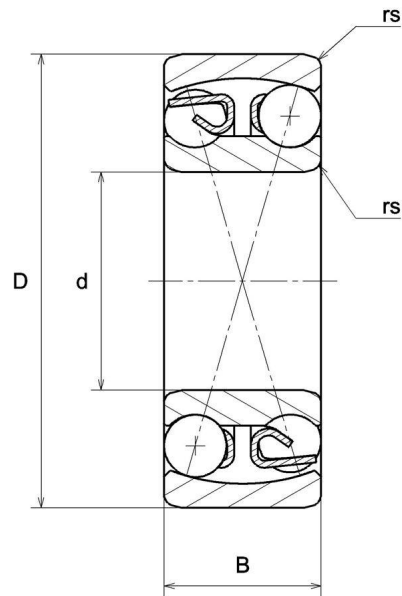
## Технические

### 1304S

Двухрядные самоустанавливающиеся шарикоподшипники

0

## ВИЗУАЛЬНЫЙ



**NTN Europe**

1 rue des Usines · BP 2017 · 74010 Annecy Cedex · France · Tel. +33 (0)4 50 65 30 00  
S.A. au capital de 322 639 919 € · RCS ANNECY B 325 821 072 · Id. Fiscale : FR 48 325 821 072  
SIRET 325 821 072 00015 · Code APE 2815 Z · Code NACE 28.15

# 1304S

Двухрядные самоустанавливающиеся шарикоподшипники

## РАЗМЕРЫ ИЗДЕЛИЯ

Марка	NTN
d - Внутренний диаметр	20 mm
D - Наружный диаметр	52 mm
B - Ширина подшипника/внутреннего кольца	15 mm
rs - Минимальный радиус галтели	1,1 mm
Класс радиального зазора	CN
Класс точности	P0
Вес	0,164 kg

## ПРОИЗВОДИТЕЛЬНОСТЬ ПРОДУКТА

C - Динамическая грузоподъёмность	12,6 kN
C0 - Статическая грузоподъёмность	3,35 kN
Cu - Предельная усталостная нагрузка	0,14 kN
e - Коэффициент	0.29
Y0 - коэффициент статической осевой нагрузки	2.3
Y1 - Коэффициент осевой нагрузки	2.2
Y2 - Коэффициент осевой нагрузки	3.4
N lim - Предельная скорость при смазывании маслом	15000 tr/min
N lim - Предельная скорость при смазывании консистентной смазкой	12000 tr/min
Tmin - Мин. рабочая температура	-20 °C
Tmax - Макс. рабочая температура	120 °C

## РАЗМЕРЫ ОКРУЖАЮЩИХ ДЕТАЛЕЙ

da min - Минимальный диаметр буртика вала	26,5 mm
Da max - Максимальный диаметр буртика корпуса	45,5 mm



**NTN Europe**

1 rue des Usines · BP 2017 · 74010 Annecy Cedex · France · Tel. +33 (0)4 50 65 30 00  
S.A. au capital de 322 639 919 € · RCS ANNECY B 325 821 072 · Id. Fiscale : FR 48 325 821 072  
SIRET 325 821 072 00015 · Code APE 2815 Z · Code NACE 28.15

Страница 2/3

# 1304S

Двухрядные самоустанавливающиеся  
шарикоподшипники

## РАЗМЕРЫ ОКРУЖАЮЩИХ ДЕТАЛЕЙ

**ra max - Максимальный радиус галтели вала и  
корпуса**

1 mm



**NTN Europe**

1 rue des Usines · BP 2017 · 74010 Annecy Cedex · France · Tel. +33 (0)4 50 65 30 00  
S.A. au capital de 322 639 919 € · RCS ANNECY B 325 821 072 · Id. Fiscale : FR 48 325 821 072  
SIRET 325 821 072 00015 · Code APE 2815 Z · Code NACE 28.15

Страница 3/3