



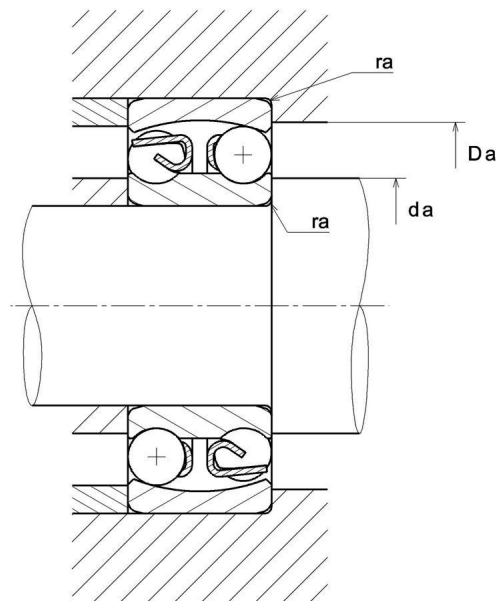
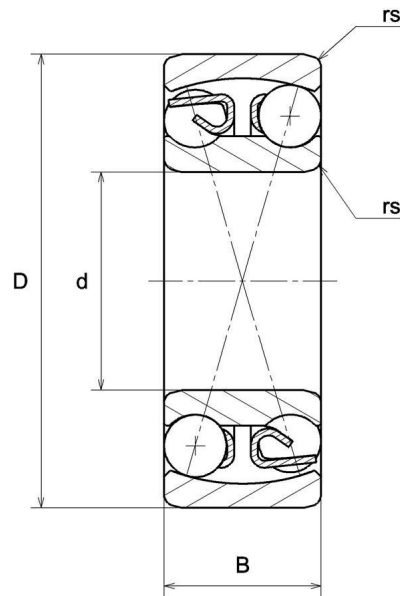
Технические

1211S

Двухрядные самоустанавливающиеся шарикоподшипники

0

ВИЗУАЛЬНЫЙ



1211S

Двухрядные самоустанавливающиеся шарикоподшипники

РАЗМЕРЫ ИЗДЕЛИЯ

| | |
|--|----------|
| Марка | NTN |
| d - Внутренний диаметр | 55 mm |
| D - Наружный диаметр | 100 mm |
| B - Ширина подшипника/внутреннего кольца | 21 mm |
| rs - Минимальный радиус галтели | 1,5 mm |
| Класс радиального зазора | CN |
| Класс точности | P0 |
| Вес | 0,708 kg |

ПРОИЗВОДИТЕЛЬНОСТЬ ПРОДУКТА

| | |
|--|-------------|
| C - Динамическая грузоподъёмность | 26,9 kN |
| C0 - Статическая грузоподъёмность | 10 kN |
| Cu - Предельная усталостная нагрузка | 0,4 kN |
| e - Коэффициент | 0.2 |
| Y0 - коэффициент статической осевой нагрузки | 3.3 |
| Y1 - Коэффициент осевой нагрузки | 3.2 |
| Y2 - Коэффициент осевой нагрузки | 4.9 |
| N lim - Предельная скорость при смазывании маслом | 7100 tr/min |
| N lim - Предельная скорость при смазывании консистентной смазкой | 6000 tr/min |
| Tmin - Мин. рабочая температура | -20 °C |
| Tmax - Макс. рабочая температура | 120 °C |

РАЗМЕРЫ ОКРУЖАЮЩИХ ДЕТАЛЕЙ

| | |
|---|-------|
| da min - Минимальный диаметр буртика вала | 63 mm |
| Da max - Максимальный диаметр буртика корпуса | 92 mm |



NTN Europe

1 rue des Usines · BP 2017 · 74010 Annecy Cedex · France · Tel. +33 (0)4 50 65 30 00
S.A. au capital de 322 639 919 € · RCS ANNECY B 325 821 072 · Id. Fiscale : FR 48 325 821 072
SIRET 325 821 072 00015 · Code APE 2815 Z · Code NACE 28.15

Страница 2/3

1211S

Двухрядные самоустанавливающиеся
шарикоподшипники

РАЗМЕРЫ ОКРУЖАЮЩИХ ДЕТАЛЕЙ

**ra max - Максимальный радиус галтели вала и
корпуса**

1,5 mm



NTN Europe

1 rue des Usines · BP 2017 · 74010 Annecy Cedex · France · Tel. +33 (0)4 50 65 30 00
S.A. au capital de 322 639 919 € · RCS ANNECY B 325 821 072 · Id. Fiscale : FR 48 325 821 072
SIRET 325 821 072 00015 · Code APE 2815 Z · Code NACE 28.15

Страница 3/3