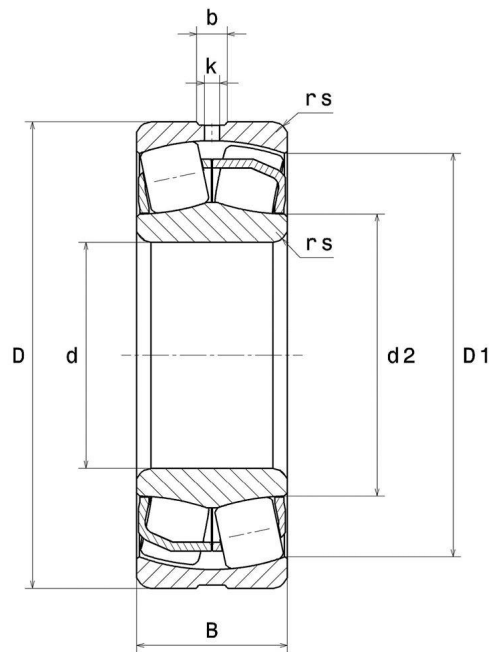




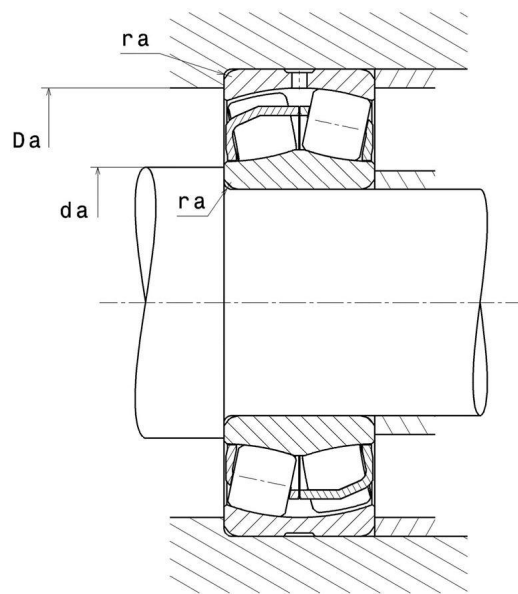
ULTAGE®

ВИЗУАЛЬНЫЙ



22214.EAW33

Сферические роликоподшипники



РАЗМЕРЫ ИЗДЕЛИЯ

| | |
|--|----------|
| Марка | NTN |
| d - Внутренний диаметр | 70 mm |
| D - Наружный диаметр | 125 mm |
| B - Ширина подшипника/внутреннего кольца | 31 mm |
| d2 - Наружный диаметр внутреннего кольца | 84,1 mm |
| D1 - Внутренний диаметр наружного кольца | 112,7 mm |
| rs - Минимальный радиус галтели | 1,5 mm |
| Кол-во отверстий для пересмазывания | 3 |
| b- ширина паза | 7,37 mm |
| k - диаметр отверстия | 3,5 mm |
| Класс радиального зазора | CN |
| Вес | 1,586 kg |

ПРОИЗВОДИТЕЛЬНОСТЬ ПРОДУКТА



NTN Europe

1 rue des Usines · BP 2017 · 74010 Annecy Cedex · France · Tel. +33 (0)4 50 65 30 00
S.A. au capital de 322 639 919 € · RCS ANNECY B 325 821 072 · Id. Fiscale : FR 48 325 821 072
SIRET 325 821 072 00015 · Code APE 2815 Z · Code NACE 28.15

Страница 2/4

ПРОИЗВОДИТЕЛЬНОСТЬ ПРОДУКТА

| | |
|---|-------------|
| C - Динамическая грузоподъёмность | 235 kN |
| C0 - Статическая грузоподъёмность | 240 kN |
| Cu - Предельная усталостная нагрузка | 29,3 kN |
| e - Коэффициент | 0.22 |
| Y0 - коэффициент статической осевой нагрузки | 2.94 |
| Y1 - Коэффициент осевой нагрузки | 3.01 |
| Y2 - Коэффициент осевой нагрузки | 4.48 |
| N ref - Базовая частота вращения | 4900 tr/min |
| N lim - Предельная частота вращения | 6500 tr/min |
| Tmin - Мин. рабочая температура | -40 °C |
| Tmax - Макс. рабочая температура | 200 °C |

РАЗМЕРЫ ОКРУЖАЮЩИХ ДЕТАЛЕЙ

| | |
|--|--------|
| da min - Минимальный диаметр буртика вала | 79 mm |
| Da max - Максимальный диаметр буртика корпуса | 116 mm |
| ra max - Максимальный радиус галтели вала и корпуса | 1,5 mm |



INDUSTRY РАСЧЕТНЫЕ ФАКТОРЫ

Эквивалентная динамическая радиальная нагрузка

$$P = X \cdot Fr + Y \cdot Fa$$

| $Fa / Fr \leq e$ | | $Fa / Fr > e$ | |
|------------------|----|---------------|----|
| X | Y | X | Y |
| 1 | Y1 | 0.67 | Y2 |

Эквивалентная статическая радиальная нагрузка

$$P_0 = X_0 \cdot Fr + Y_0 \cdot Fa$$

| X_0 | Y_0 |
|-------|-------|
| 1 | Y0 |

Значения e , Y1, Y2 и Y0 приведены в таблице выше.

