

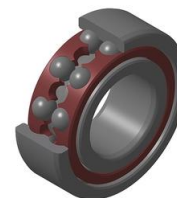


Brand of NTN corporation

Технические

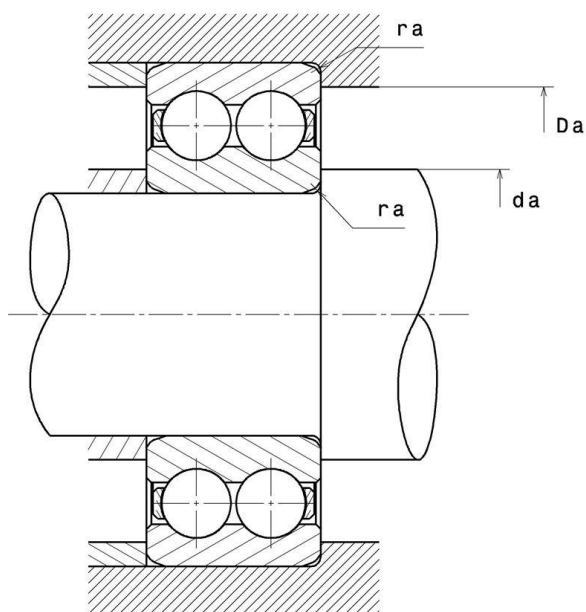
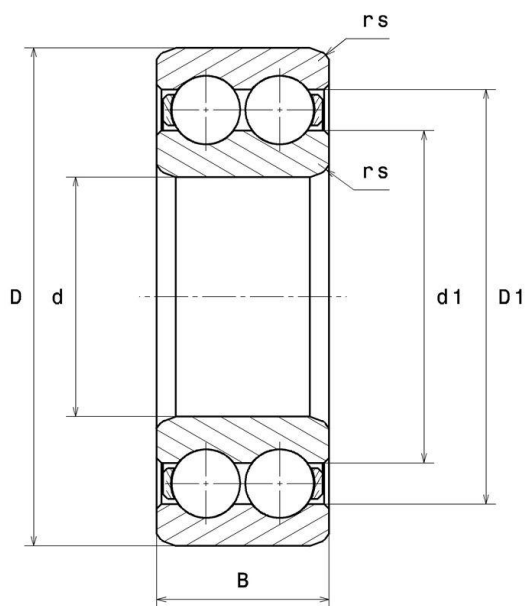
4206A

Двухрядные шарикоподшипники



0

ВИЗУАЛЬНЫЙ



NTN Europe

1 rue des Usines · BP 2017 · 74010 Annecy Cedex · France · Tel. +33 (0)4 50 65 30 00
S.A. au capital de 322 639 919 € · RCS ANNECY B 325 821 072 · Id. Fiscale : FR 48 325 821 072
SIRET 325 821 072 00015 · Code APE 2815 Z · Code NACE 28.15

РАЗМЕРЫ ИЗДЕЛИЯ

Марка	SNR
d - Внутренний диаметр	30 mm
D - Наружный диаметр	62 mm
B - Ширина подшипника/внутреннего кольца	20 mm
d1 - Наружный диаметр внутреннего кольца	41,3 mm
D1 - Внутренний диаметр наружного кольца	51,7 mm
rs - Минимальный радиус галтели	1 mm
Класс радиального зазора	CN
Класс точности	P0
Вес	0,26 kg

ПРОИЗВОДИТЕЛЬНОСТЬ ПРОДУКТА

C - Динамическая грузоподъёмность	26,2 kN
C0 - Статическая грузоподъёмность	20,8 kN
Cu - Предельная усталостная нагрузка	0,94 kN
f0 - Коэффициент	14.4
N ref - Базовая частота вращения	9600 tr/min
N lim - Предельная частота вращения	10000 tr/min
Tmin - Мин. рабочая температура	-20 °C
Tmax - Макс. рабочая температура	120 °C

ЧАСТОТЫ ПОДШИПНИКОВ

BPFO - Собственная частота наружного кольца (60 об/мин)	4.086 Hz
BPFI - Собственная частота внутреннего кольца (60 об/мин)	5.914 Hz
FTF - Собственная частота сепаратора (60 об/мин)	0.409 Hz



4206A

Двухрядные шарикоподшипники

ЧАСТОТЫ ПОДШИПНИКОВ

BSF - Собственная частота беговых дорожек (60 об/мин)	5.288 Hz
--	----------

РАЗМЕРЫ ОКРУЖАЮЩИХ ДЕТАЛЕЙ

da min - Минимальный диаметр буртика вала	36 mm
Da max - Максимальный диаметр буртика корпуса	56 mm
ra max - Максимальный радиус галтели вала и корпуса	1 mm



NTN Europe

1 rue des Usines · BP 2017 · 74010 Annecy Cedex · France · Tel. +33 (0)4 50 65 30 00
S.A. au capital de 322 639 919 € · RCS ANNECY B 325 821 072 · Id. Fiscale : FR 48 325 821 072
SIRET 325 821 072 00015 · Code APE 2815 Z · Code NACE 28.15

Страница 3/3