



Image may differ from product. See technical specification for details.

22224 EK

Сферический роликоподшипник с коническим отверстием и элементами для повторного смазывания

Сферические роликоподшипники выдерживают большие нагрузки в обоих направлениях. Они являются самоустанавливающимися и могут работать с перекосами и деформациями вала практически без увеличения трения или температуры. Конструкция содержит элементы, упрощающие повторное смазывание. Подшипники могут использоваться в модульной системе, включающей корпуса, втулки и гайки.

- Выдерживают перекосы
- Высокая грузоподъемность
- Возможности повторного смазывания
- Низкий коэффициент трения и длительный срок службы
- Повышенная износостойкость

Overview

Размеры

Диаметр отверстия	120 mm
Наружный диаметр	215 mm
Ширина	58 mm

Производительность

Номинальная динамическая грузоподъёмность	652 kN
Номинальная статическая грузоподъёмность	780 kN
Номинальная частота вращения	2 800 r/min
Предельная частота вращения	3 800 r/min
Класс SKF	SKF Explorer

Свойства

Количество строк	2
Приспособление для фиксации, наружное кольцо подшипника	Без
Тип отверстия	Конусность 1:12
Сепаратор	Листовой металл
Радиальный внутренний зазор	CN
Tolerance class for dimensions	Нормальный
Tolerance class for run-out	P5
Уплотнение	Без
Смазочный материал	Нет
Возможность повторного смазывания	C
Candidate for remanufacturing	Да

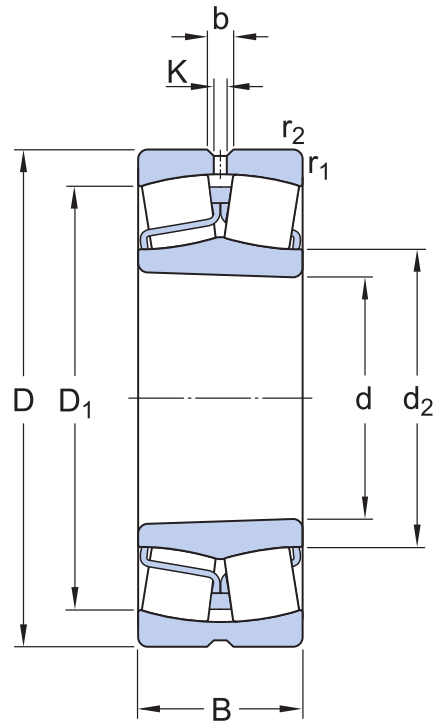
Логистика

Масса нетто изделия	8.69 kg
Код eClass	23-05-09-11
Код UNSPSC	31171510

Технические характеристики

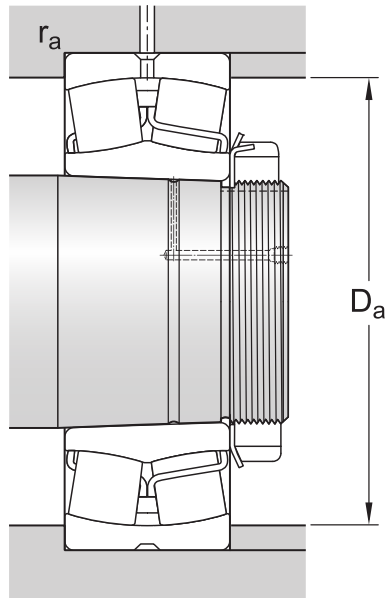
Тип отверстия

Конусность 1:12



Размеры

d	120 mm	Диаметр отверстия
D	215 mm	Наружный диаметр
B	58 mm	Ширина
d ₂	≈ 141 mm	Диаметр заплечика внутреннего кольца
D ₁	≈ 189 mm	Диаметр заплечика/выточки в наружном кольце
b	11.1 mm	Ширина смазочной канавки
K	6 mm	Диаметр смазочного отверстия
r _{1,2}	min. 2.1 mm	Размер фаски



Размеры опоры

D_a	max. 203 mm	Диаметр опоры корпуса
r_a	max. 2 mm	Радиус галтели

Расчётные данные

Класс SKF		SKF Explorer
Номинальная динамическая грузоподъёмность	C	652 kN
Номинальная статическая грузоподъёмность	C_0	780 kN
Предел усталостной прочности	P_u	73.5 kN
Номинальная частота вращения		2 800 r/min
Предельная частота вращения		3 800 r/min
Предельное значение	e	0.26
Расчётный коэффициент	Y_1	2.6
Расчётный коэффициент	Y_2	3.9
Расчётный коэффициент	Y_0	2.5

Допуск

Допуск по размерам	Нормальный
Радиальное биение	P5

ТЕХНИЧЕСКИЕ ДАННЫЕ ПОДШИПНИКОВ

- **Допуски:** Нормальный, P6, P5, конусность 1:12, конусность 1:30
- **Радиальный внутренний зазор:** цилиндрическое отверстие, коническое отверстие

СОПРЯЖЁННЫЕ ДЕТАЛИ ПОДШИПНИКА

- [Допуски посадочных мест для стандартных условий](#)
- [Допуски и результирующие посадки](#)

Compatible products

Рекомендуемое изделие

Стяжная втулка, базовая конструкция, стандарты ISO	АНХ 3124
Закрепительная втулка со стопорной гайкой КМ и стопорной шайбой МВ, метрические размеры	Н 3124
Закрепительная втулка со стопорной гайкой КМ и стопорной шайбой МВ, метрические размеры с дюймовым отверстием	НА 3124
Закрепительная втулка со стопорной гайкой КМ и стопорной шайбой МВ, метрические размеры с дюймовым отверстием	НЕ 3124
Закрепительная втулка со стопорной гайкой АН или N и стопорной шайбой W, дюймовые размеры	SNW 24X4.3/16

More Information

Информация о продукции

[Конструкции и исполнения](#)

[Технические данные подшипников](#)

[Нагрузки](#)

[Ограничения рабочей температуры](#)

[Допустимая частота вращения](#)

[Конструктивные особенности](#)

[Монтаж](#)

[Система обозначений](#)

Техническая информация

[Принципы выбора подшипников качества](#)

[Общая информация о подшипниках](#)

[Выбор подшипников](#)

[Выход подшипника из строя и меры по предотвращению таких отказов](#)

Инструменты

[SKF SimPro Quick](#)

[SKF Bearing Select](#)

[SKF Engineering Calculator](#)

[SKF Housing Select](#)

[SKF LubeSelect для пластичных смазок SKF](#)

[Программа расчёта для метода SKF Drive-up](#)

[Программа по выбору нагревателей](#)

[Программа метода гидрораспора SKF](#)

[Программа по выбору инструментов и принадлежностей для втулок и валов](#)

Условия использования

Посещая и используя данный сайт/приложение АВ SKF (публ.) (556007-3495 · Gothenburg) (в дальнейшем именуемая «SKF»), вы соглашаетесь со следующими условиями и положениями:

Отказ от гарантийных обязательств и ограничение ответственности

Несмотря на то, что были приняты все меры по обеспечению точности данных на этом сайте / в приложении, SKF предоставляет эту информацию «КАК ЕСТЬ» и ОТКАЗЫВАЕТСЯ ОТ ВСЕХ ГАРАНТИЙ, ЯВНЫХ ИЛИ ПОДРАЗУМЕВАЕМЫХ, ВКЛЮЧАЯ, ПОМИМО ПРОЧЕГО, ПОДРАЗУМЕВАЕМЫЕ ГАРАНТИИ ТОВАРНОГО СОСТОЯНИЯ И ПРИГОДНОСТИ ДЛЯ ДОСТИЖЕНИЯ ЛЮБОЙ КОНКРЕТНОЙ ЦЕЛИ. Вы осознаёте, что используете данный сайт / приложение на собственный риск, и принимаете на себя всю ответственность за любые издержки, связанные с использованием данного сайта / приложения, а также соглашаетесь, что SKF не несёт никакой ответственности за любой ущерб, прямой, непреднамеренный, последующий или косвенный, связанный с доступом или использованием содержащейся на данном сайте / в приложении информации или программного обеспечения.

Любые гарантии и заверения на данном сайте / в приложении о приобретаемой продукции и услугах SKF регулируются согласованными условиями и положениями в контракте на такую продукцию и услуги.

SKF не гарантирует точность или надёжность информации сайтов / приложений сторонних компаний, на которые наш сайт / приложение содержит упоминания или ссылки, и не несёт ответственность за содержащиеся в них материалы, созданные или опубликованные третьими сторонами. Помимо этого, SKF не гарантирует, что данный сайт / приложение и другие указанные на нём сайты / приложения не содержат вирусов или прочих опасных элементов.

Авторские права

Авторские права на данный сайт / приложение, информацию и программное обеспечение, которые представлены на данном сайте / в приложении, принадлежат SKF или лицензиарам. Все права защищены. Во всех лицензионных материалах указывается лицензиар, предоставивший SKF право на использование материала. Не допускается воспроизведение, копирование, передача, распространение, хранение, изменение, скачивание и другое использование информации и программного обеспечения, представленных на этом сайте / в приложении, с любой коммерческой целью без предварительного письменного согласия SKF. Однако разрешается воспроизведение, хранение и скачивание этих материалов для личного пользования без предварительного письменного согласия SKF. Ни при каких обстоятельствах не допускается передача этой информации и программного обеспечения третьим сторонам.

Некоторые изображения на данном сайте/в приложении использованы по лицензии Shutterstock, Inc.

Товарные знаки и патенты

Любые товарные знаки, бренды, корпоративные логотипы на сайте / в приложении являются собственностью SKF или лицензиаров, любое их использование без предварительного письменного согласия SKF не допускается. Для всех лицензионных товарных знаков на данном сайте / в приложении указывается лицензиар, предоставивший SKF право на использование товарного знака. Доступ к этому сайту / приложению не предоставляет пользователю лицензии по любым патентам, принадлежащим или лицензированным SKF.

Изменения

SKF оставляет за собой право в любое время вносить изменения или дополнения на данном сайте / в приложении.