



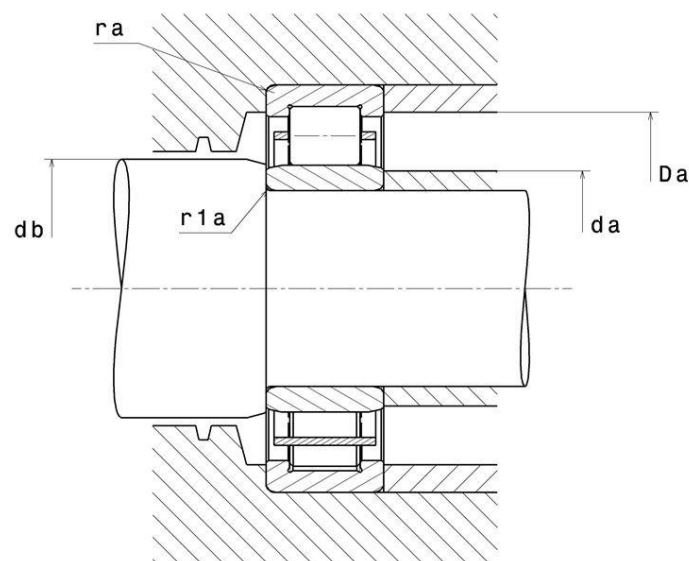
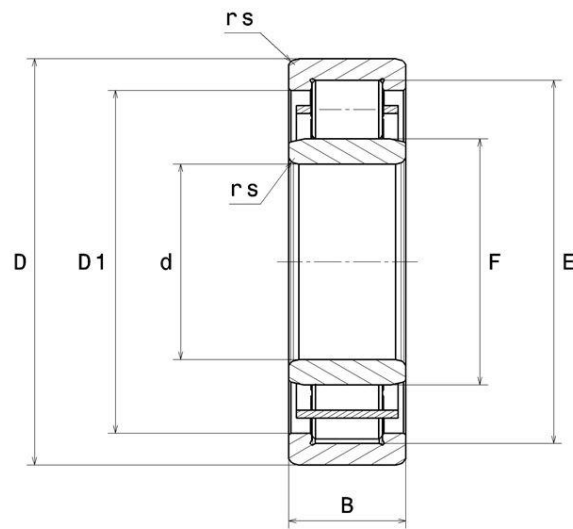
## технические

### NU2214

Однорядные цилиндрические роликоподшипники

Однорядный роликовый подшипник, сепаратор из листовой стали

### ВИЗУАЛЬНЫЙ



## РАЗМЕРЫ ИЗДЕЛИЯ

Марка	NTN
d - Внутренний диаметр	70 mm
D - Наружный диаметр	125 mm
B - Ширина подшипника/внутреннего кольца	31 mm
E - Диаметр описанной окружности роликов	110,5 mm
F - Диаметр вписанной окружности роликов	84,5 mm
rs - Минимальный радиус галтели	1,5 mm
r1s - Минимальный радиус галтели	1,5 mm
Класс радиального зазора	CN
Вес	1,47 kg

## ПРОИЗВОДИТЕЛЬНОСТЬ ПРОДУКТА

C - Динамическая грузоподъёмность	132 kN
C0 - Статическая грузоподъёмность	151 kN
Cu - Предельная усталостная нагрузка	18,4 kN
N lim - Предельная скорость при смазывании маслом	5900 tr/min
N lim - Предельная скорость при смазывании консистентной смазкой	5000 tr/min
Tmin - Мин. рабочая температура	-40 °C
Tmax - Макс. рабочая температура	120 °C

## РАЗМЕРЫ ОКРУЖАЮЩИХ ДЕТАЛЕЙ

da min - Минимальный диаметр буртика вала	78 mm
da max - Максимальный диаметр уступа малого торца	82 mm
db min - Минимальный диаметр проставочной втулки внутреннего кольца	86 mm
Da max - Максимальный диаметр буртика корпуса	117 mm



# NU2214

Однорядные цилиндрические роликоподшипники

## РАЗМЕРЫ ОКРУЖАЮЩИХ ДЕТАЛЕЙ

<b>ra max - Максимальный радиус галтели</b>	1,5 mm
<b>r1a - Максимальный радиус галтели</b>	1,5 mm

## INDUSTRY РАСЧЕТНЫЕ ФАКТОРЫ

Эквивалентная динамическая радиальная нагрузка

$$P = Fr$$

Эквивалентная статическая радиальная нагрузка

$$P_0 = Fr$$



**NTN Europe**

1 rue des Usines · BP 2017 · 74010 Annecy Cedex · France · Tel. +33 (0)4 50 65 30 00  
S.A. au capital de 322 639 919 € · RCS ANNECY B 325 821 072 · Id. Fiscale : FR 48 325 821 072  
SIRET 325 821 072 00015 · Code APE 2815 Z · Code NACE 28.15