



Image may differ from product. See technical specification for details.

2211 E-2RS1TN9

Самоустанавливающийся шарикоподшипник с уплотнениями с обеих сторон

Самоустанавливающиеся шарикоподшипники с уплотнениями с обеих сторон имеют два ряда шариков, общую сферическую дорожку качения на наружном кольце, а также две дорожки качения на внутреннем кольце. Нечувствительны к угловым перекосам вала относительно корпуса. Встроенные уплотнения могут значительно увеличить срок службы подшипника, удерживая смазочный материал внутри и не допуская попадания в него загрязняющих веществ из окружающей среды.

- Выдерживают статический и динамический перекос
- Отличная производительность при высоких частотах вращения
- Отличные рабочие показатели при низком нагружении
- Малый коэффициент трения
- Встроенное уплотнение позволяет снизить требования к техническому обслуживанию и продлить срок службы подшипника

Overview

Размеры

Диаметр отверстия	55 mm
Наружный диаметр	100 mm
Ширина	25 mm

Производительность

Номинальная динамическая грузоподъёмность	27.6 kN
Номинальная статическая грузоподъёмность	10.6 kN
Номинальная частота вращения	12 000 r/min
Пределная частота вращения	4 300 r/min

Свойства

Приспособление для удержания, внутреннее кольцо	Нет
Приспособление для фиксации, наружное кольцо подшипника	Нет
Количество строк	2
Тип отверстия	Цилиндрический
Сепаратор	Неметаллическое
Радиальный внутренний зазор	CN
Допуск	Нормальный
Материал, подшипник	Подшипниковая сталь
Покрытие	Без
Уплотнение	Уплотнения с обеих сторон
Типы уплотнения	Контактное
Смазочный материал	Пластичная смазка
Возможность повторного смазывания	Без

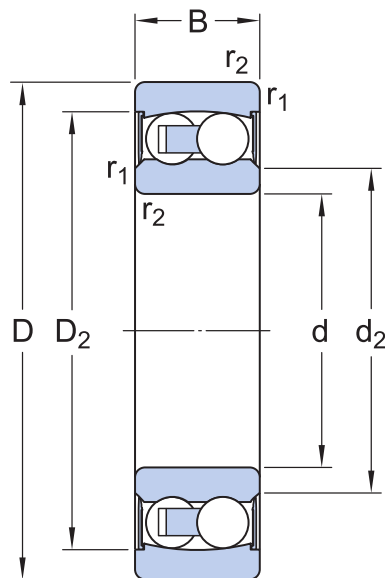
Логистика

Масса нетто изделия	0.79 kg
Код eClass	23-05-08-06
Код UNSPSC	31171532

Технические характеристики

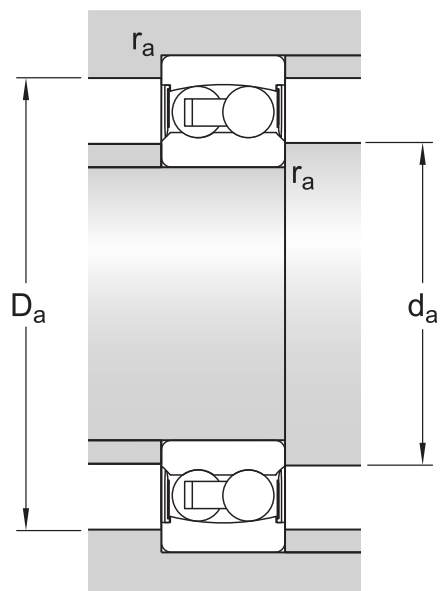
Тип отверстия

Цилиндрический



Размеры

d	55 mm	Диаметр отверстия
D	100 mm	Наружный диаметр
B	25 mm	Ширина
d ₂	≈ 65.9 mm	Диаметр выточки на внутреннем кольце
D ₂	≈ 88.5 mm	Диаметр выточки на наружном кольце
r _{1,2}	min. 1.5 mm	Размер фаски



Размеры опоры

d_a	min. 64 mm	Диаметр опоры на валу
d_a	max. 65.5 mm	Диаметр опоры на валу
D_a	max. 91 mm	Диаметр опоры в корпусе
r_a	max. 1.5 mm	Радиус галтели

Расчётные данные

Номинальная динамическая грузоподъёмность	C	27.6 kN
Номинальная статическая грузоподъёмность	C_0	10.6 kN
Предел усталостной прочности	P_u	0.54 kN
Номинальная частота вращения		12 000 r/min
Предельная частота вращения		4 300 r/min
Допустимый угловой перекос	α	1.5 °
Расчётный коэффициент	k_f	0.045
Предельное значение	e	0.2
Расчётный коэффициент	Y_0	3.2
Расчётный коэффициент	Y_1	3.2
Расчётный коэффициент	Y_2	4.9

ТЕХНИЧЕСКИЕ ДАННЫЕ ПОДШИПНИКОВ

- [Допуски](#): Нормальный, JS7
- [Радиальный внутренний зазор](#): таблица

СОПРЯЖЁННЫЕ ДЕТАЛИ ПОДШИПНИКА

- [Допуски посадочных мест для стандартных условий](#)
- [Допуски и результирующие посадки](#)

More Information

Информация о продукции

[Конструкции и исполнения](#)

[Технические данные подшипников](#)

[Нагрузки](#)

[Ограничения рабочей температуры](#)

[Допустимая частота вращения](#)

[Конструктивные особенности](#)

[Монтаж](#)

[Система обозначений](#)

Техническая информация

[Принципы выбора подшипников качества](#)

[Общая информация о подшипниках](#)

[Выбор подшипников](#)

[Сопряжённые детали подшипника](#)

[Допуски посадочных мест для стандартных условий](#)

[Выбор внутреннего зазора](#)

[Смазывание](#)

[Уплотнения, монтаж и демонтаж](#)

[Выход подшипника из строя и меры по предотвращению таких отказов](#)

Инструменты

[SKF Bearing Select](#)

[SKF SimPro Quick](#)

[SKF Engineering Calculator](#)

[SKF LubeSelect для пластичных смазок SKF](#)

[Программа по выбору нагревателей](#)

[Программа расчёта для метода SKF Drive-up](#)

[Программа метода гидрораспора SKF](#)

[Программа по выбору инструментов и принадлежностей для втулок и валов](#)

Условия использования

Посещая и используя данный сайт/приложение АВ SKF (публ.) (556007-3495 · Gothenburg) (в дальнейшем именуемая «SKF»), вы соглашаетесь со следующими условиями и положениями:

Отказ от гарантийных обязательств и ограничение ответственности

Несмотря на то, что были приняты все меры по обеспечению точности данных на этом сайте / в приложении, SKF предоставляет эту информацию «КАК ЕСТЬ» и ОТКАЗЫВАЕТСЯ ОТ ВСЕХ ГАРАНТИЙ, ЯВНЫХ ИЛИ ПОДРАЗУМЕВАЕМЫХ, ВКЛЮЧАЯ, ПОМИМО ПРОЧЕГО, ПОДРАЗУМЕВАЕМЫЕ ГАРАНТИИ ТОВАРНОГО СОСТОЯНИЯ И ПРИГОДНОСТИ ДЛЯ ДОСТИЖЕНИЯ ЛЮБОЙ КОНКРЕТНОЙ ЦЕЛИ. Вы осознаёте, что используете данный сайт / приложение на собственный риск, и принимаете на себя всю ответственность за любые издержки, связанные с использованием данного сайта / приложения, а также соглашаетесь, что SKF не несёт никакой ответственности за любой ущерб, прямой, непреднамеренный, последующий или косвенный, связанный с доступом или использованием содержащейся на данном сайте / в приложении информации или программного обеспечения.

Любые гарантии и заверения на данном сайте / в приложении о приобретаемой продукции и услугах SKF регулируются согласованными условиями и положениями в контракте на такую продукцию и услуги.

SKF не гарантирует точность или надёжность информации сайтов / приложений сторонних компаний, на которые наш сайт / приложение содержит упоминания или ссылки, и не несёт ответственность за содержащиеся в них материалы, созданные или опубликованные третьими сторонами. Помимо этого, SKF не гарантирует, что данный сайт / приложение и другие указанные на нём сайты / приложения не содержат вирусов или прочих опасных элементов.

Авторские права

Авторские права на данный сайт / приложение, информацию и программное обеспечение, которые представлены на данном сайте / в приложении, принадлежат SKF или лицензиарам. Все права защищены. Во всех лицензионных материалах указывается лицензиар, предоставивший SKF право на использование материала. Не допускается воспроизведение, копирование, передача, распространение, хранение, изменение, скачивание и другое использование информации и программного обеспечения, представленных на этом сайте / в приложении, с любой коммерческой целью без предварительного письменного согласия SKF. Однако разрешается воспроизведение, хранение и скачивание этих материалов для личного пользования без предварительного письменного согласия SKF. Ни при каких обстоятельствах не допускается передача этой информации и программного обеспечения третьим сторонам.

Некоторые изображения на данном сайте/в приложении использованы по лицензии Shutterstock, Inc.

Товарные знаки и патенты

Любые товарные знаки, бренды, корпоративные логотипы на сайте / в приложении являются собственностью SKF или лицензиаров, любое их использование без предварительного письменного согласия SKF не допускается. Для всех лицензионных товарных знаков на данном сайте / в приложении указывается лицензиар, предоставивший SKF право на использование товарного знака. Доступ к этому сайту / приложению не предоставляет пользователю лицензии по любым патентам, принадлежащим или лицензированным SKF.

Изменения

SKF оставляет за собой право в любое время вносить изменения или дополнения на данном сайте / в приложении.